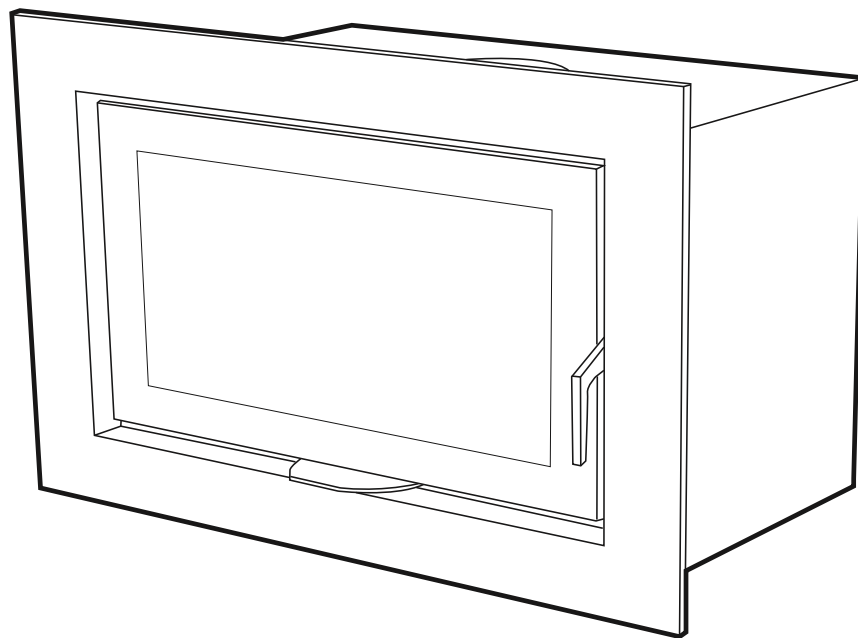


hergom

SERE 100 SE



INSTRUCCIONES PARA INSTALACIÓN, USO Y MANTENIMIENTO
ISTRUZIONI PER L'INSTALLAZIONE, L'USO E LA MANUTENZIONE
INSTALLATION, USE AND MAINTENANCE INSTRUCTIONS
INSTRUCTIONS D'INSTALLATION, DE SERVICE ET D'ENTRETIEN
INSTRUCÇÕES PARA A INSTALAÇÃO, UTILIZAÇÃO E MANUTENÇÃO

IMPORTANTE

Antes de instalar el Compacto Sere, quitar los 3 tornillos que fijan el compacto al pallet (Ver fotos).

Before installing the Compact Sere, remove the three screws securing the compact to the pallet! (See photos).

Avant d'installer le Compact Sere, retirez les trois vis qui fixent la cheminée à la palette! (Voir photos)

Prima di installare il Compatto Sere, rimuovere le viti che fissano l'inserto al bancale! (Vedi foto).

Antes de instalar o Compacto Sere, remova os três parafusos que prendem a lareira para a paleta! (Veja fotos)



BIENVENIDOS a la familia HERGOM.

Agradecemos la distinción que nos ha dispensado con la elección de nuestro Compacto SERE, que representa en técnica y estilo un importante avance sobre las clásicas chimeneas de leña.

Su nuevo Hogar es, quizás, el sistema de calefacción por combustibles sólidos más avanzado que hoy se conoce. Poseer un Compacto SERE HERGOM es la manifestación de un sentido de calidad excepcional.

Por favor, lea este manual en su totalidad. Su propósito es familiarizarle con el aparato, indicándole normas para su instalación, funcionamiento y mantenimiento, que le serán muy útiles. Consérvelo y acuda a él cuando lo necesite.

Si después de leer este manual necesita alguna aclaración complementaria, no dude en acudir a su proveedor habitual.

INDUSTRIAS HERGÓM, S.L., no se responsabiliza de los daños ocasionados, originados por alteraciones en sus productos que no hayan sido autorizados por escrito, o por instalaciones defectuosas.

Asimismo, se reserva el derecho a modificar sus fabricados sin previo aviso.

Industrias Hergóm, S.L., domiciliada en Soto de la Marina - Cantabria - España, ofrece una garantía de **TRES AÑOS** para sus aparatos. Industrias Hergom, S.L. garantiza durante 10 años la existencia de piezas de reparación y de un servicio técnico adecuado a partir de la fecha en la que este producto deje de fabricarse.

La cobertura geográfica de ésta garantía incluye sólo los países en los que Industrias Hergóm, S.L., una empresa filial o un importador oficial realizan la distribución de sus productos y en los que es de obligado cumplimiento la Directiva Comunitaria 2019/771/UE.

La garantía contará a partir de la fecha de compra del aparato señalada en el resguardo de la garantía y cubre únicamente los deterioros o roturas debidos a defectos o vicios de fabricación.

AVISO IMPORTANTE

Si el compacto no se instala adecuadamente, no le dará el excelente servicio para el que ha sido concebido. Lea enteramente estas instrucciones y confíe el trabajo a un especialista.

Su Compacto va protegido superficialmente con una pintura anticorrosiva, especial para temperaturas elevadas. En los primeros encendidos, es normal que se produzca un ligero humo, al evaporarse alguno de sus componentes, que permite a la pintura tomar cuerpo. Por ello recomendamos, ventilar la habitación hasta que este fenómeno desaparezca.

1 - INTRODUCCIÓN

¡IMPORTANTE! Todas las reglamentaciones locales, incluidas las que hagan referencia a normas nacionales o europeas han de cumplirse cuando se instala el aparato.

NOTA: cuando se instale algún tipo de aislamiento para salvaguardar la obra de la campana del calor, hay que tener en cuenta las siguientes recomendaciones de obligado cumplimiento:

- El aislamiento nunca puede estar en contacto con el aparato, esto evitaría la cesión de calor y el desplazamiento del aire caliente hacia la parte superior de la campana.
- Entre el aislamiento y el aparato debe haber una distancia mínima de 7 cm.

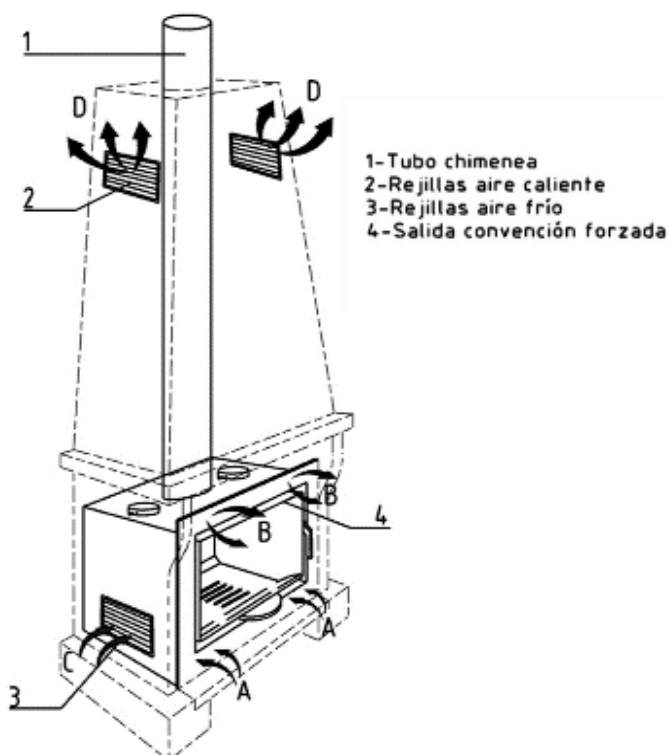


FIG. 1

La manera de instalar el Compacto SERE influirá decisivamente en la seguridad y buen funcionamiento del mismo.

Es muy importante realizar una buena instalación.

Para que la instalación del Compacto SERE y de la chimenea sea correcta, es aconsejable que se realice por un profesional.

El Compacto SERE cede su calor por radiación, calentando directamente paredes, techos, etc., y por convección forzada del aire, merced a los ventiladores que lleva incorporados en su interior.

1.1 - POSIBILIDADES DE SALIDA AIRE CALIENTE

SALIDA POR LA REJILLA SUPERIOR

Esta es la salida de aire ESTANDAR en el aparato, el aire entra por la parte inferior "A" y el ventilador incorporado en el interior del aparato lo expulsa aire caliente a la estancia por la parte superior "B".

SALIDA POR LA CAMPANA

Esta opción es compatible con la anterior.

Es obligatorio que en las campanas de obra se realicen unos huecos tanto en la parte inferior de la misma como en la parte superior, estos huecos se pueden cubrir con unas rejillas decorativas, esto facilitará una corriente de aire ascendente entrando el aire frío por la parte inferior "C" y saliendo el caliente por la parte superior "D".

Debe tener en cuenta que el compacto SERE cede la mayoría de su calor al ambiente por convección, si la campana de obra no tiene las rejillas de ventilación suficientemente grandes, se pueden producir roturas del aparato al no poder disipar calor.

¡IMPORTANTE! La sección mínima recomendada para la entrada de aire de las rejillas es de 200cm² de paso libre de aire por rejilla.

Las rejillas de entrada de aire a la campana deben situarse de manera que no puedan ser bloqueadas.

El aire que sale por las rejillas de ventilación superiores puede alcanzar alta temperatura, no utilice materiales que no resistan calor en la zona de salida de las rejillas. Asimismo, éstas deben ser metálicas (nunca utilice rejillas de madera o materiales plásticos).

No coloque objetos próximos a las rejillas de ventilación superior. El aire caliente que sale por las mismas puede deteriorarlos.

La falta de rejillas de ventilación en el revestimiento generará un aumento constante de la temperatura en su interior que no se podrá aprovechar para calentar la habitación y provocará rupturas en el revestimiento y en los componentes de su Compacto.

Las rupturas del revestimiento y de los componentes del Compacto debidas a excesiva temperatura por la ausencia de las rejillas de ventilación no están cubiertas por la garantía.

Para otras informaciones sobre la correcta instalación ver el **Manual para el Instalador Profesional**.

1.2 - CONEXIÓN TOMA AIRE EXTERIOR Ø70 mm OPCIONAL (NO INCLUIDA).

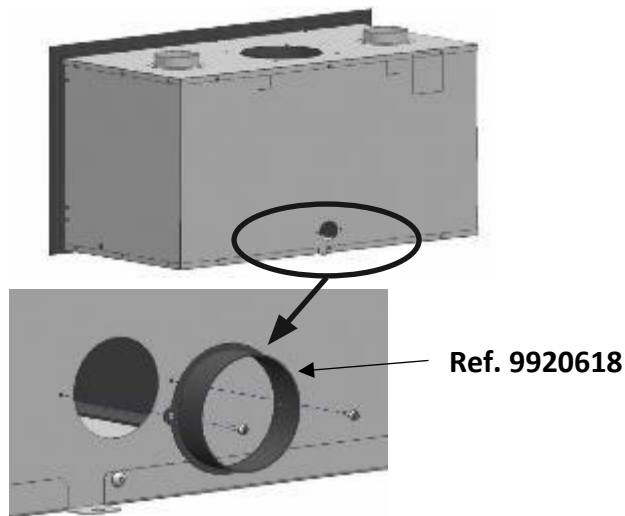


FIG. 2

2 - DESMONTAJE DEL VENTILADOR

¡CUIDADO! Antes de manipular en las partes eléctricas debe asegurarse que el aparato esta desconectado de la red eléctrica.

Para sustituir los ventiladores se deben seguir las siguientes instrucciones:

1. Retirar del aparato el fondo, el revestimiento de vermiculita y los deflectores. **Prestar atención a las piezas de vermiculita, pueden romperse.** (Fig. 3)

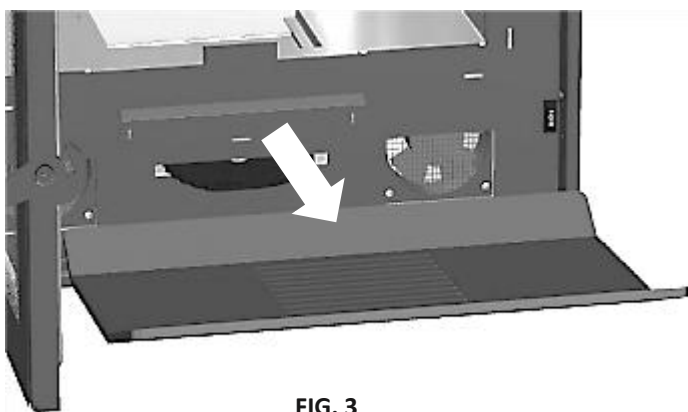


FIG. 3

2. Aflojar los 2 tornillos superiores que sujetan el conjunto ventilador y sacarlo de su alojamiento tirando delicadamente hacia arriba (Fig. 4 y Fig. 5).
3. Desconectar los dos terminales faston. A continuación aflojar los dos tornillos que sujetan el ventilador por su parte inferior. (Fig. 6).

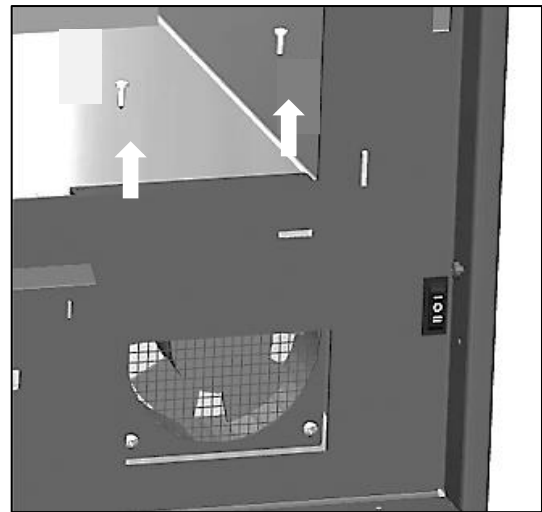


FIG. 4

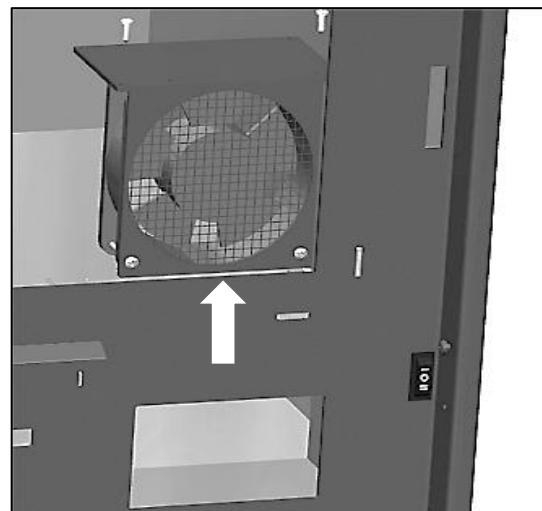


FIG. 5

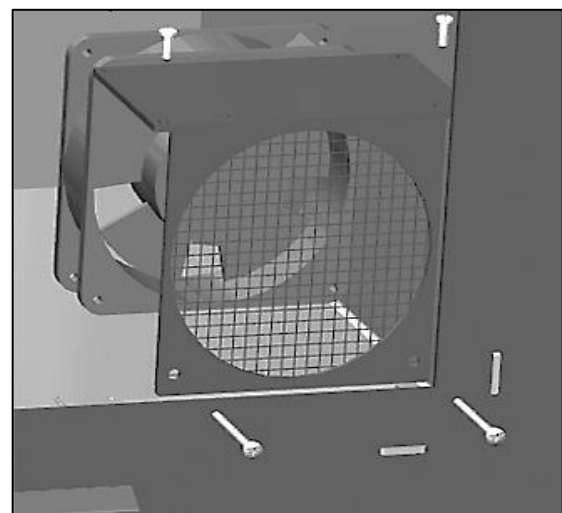
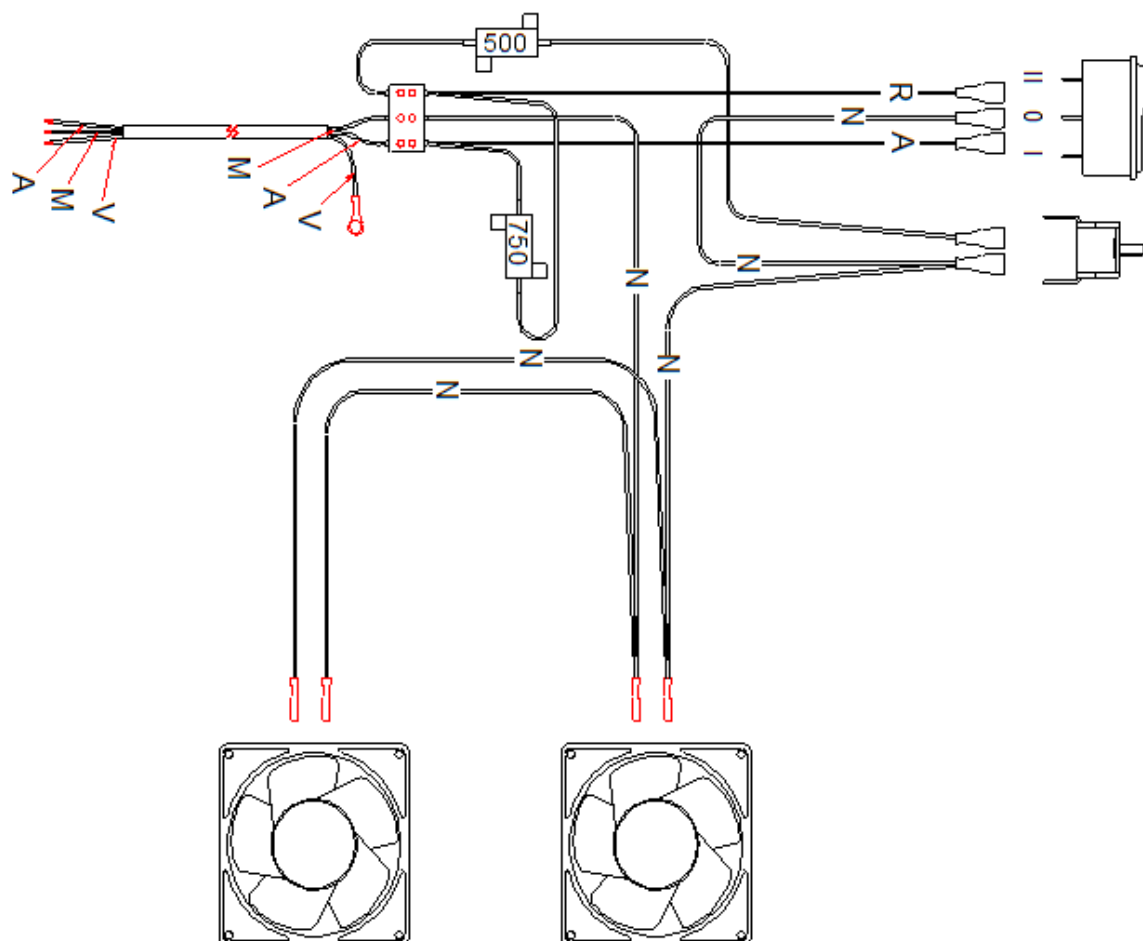


FIG. 6

4. Reponer el ventilador dañado y volver a montar el conjunto ventilador en su lugar, realizando los pasos anteriores de forma inversa.

3 - ESQUEMA ELECTRICO

A - AZUL / BLUE / BLEU / AZUL
R - ROJO / RED / ROUGE / VERMELHO
V - AMARILLO-VERDE / YELOU-GREEN / JAUNE-VERT / AMARELO-VERDE
N - NEGRO / BLACK / NOIR / PRETO
M - MARRON / BROWN / MARRON / CASTANHO



POSICIONES DEL CONMUTADOR

La posición del conmutador determina tres velocidades de los ventiladores:

POSICIÓN "0": Los ventiladores funcionan a *VELOCIDAD MÍNIMA* de forma *AUTOMÁTICA* cuando el aparato tiene fuego y la temperatura alcanza los 50°C (en la zona donde está situado el termostato).

Cuando se apaga la llama en el hogar y la temperatura está por debajo de los 50°C los ventiladores se paran.

¡SE RECOMIENDA! esta posición cuando el usuario quiera que se paren los ventiladores una vez esté frío el compacto.

POSICIÓN "1": Los ventiladores funcionan a *MEDIA VELOCIDAD* de forma *MANUAL*, en esta posición los ventiladores no paran aunque se halla apagado la llama del hogar y la temperatura este por debajo de 50°C.

POSICIÓN "2": los ventiladores funcionan a *MÁXIMA VELOCIDAD* de forma *MANUAL*.

En esta posición los ventiladores no paran aunque se halla apagado la llama del hogar y la temperatura este por debajo de 50°C.

Esta posición es recomendable cuando se necesita una rápida cesión de calor del hogar a la estancia.

NO DESCONECTE EL COMPACTO DE LA RED ELÉCTRICA, ESTO PUEDE HACER QUE LAS PARTES ELÉCTRICAS SE DETERIOREN.

4 - ENCENDIDO Y REGULACION DE LA COMBUSTION

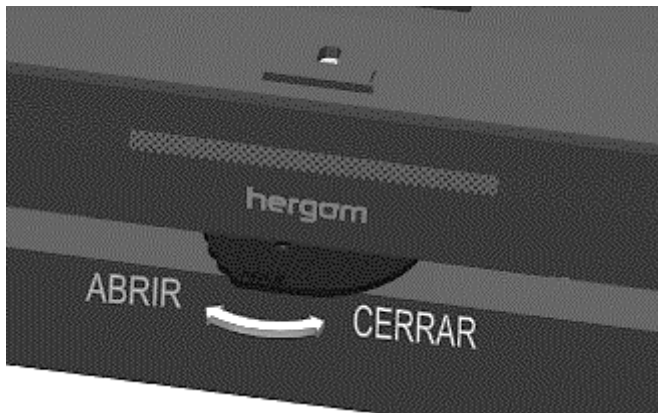


FIG. 7

Para regular la combustión seguir estas recomendaciones:

- Desplazando de derecha a izquierda la válvula de regulación, se permite una mayor aportación de aire para la combustión (FIG. 7).
- Para favorecer el encendido, se recomienda posicionar la válvula de regulación de la combustión totalmente hacia la izquierda.

Es imprescindible realizar una carga abundante en el encendido. Las siguientes cargas estarán en función de la necesidad de calor que se desee.

Es recomendable dejar abierta parcialmente la puerta de hogar para evitar que se formen condensaciones y se manche el cristal durante los primeros minutos de encendido.

Una vez el hogar está funcionando a un régimen normal y se ha calentado perfectamente la chimenea, regularemos la combustión por medio de la válvula de regulación, de ésta forma, al cerrar totalmente la entrada de aire, la combustión se volverá más lenta y se avivará cuando abramos la entrada de aire.

Para obtener el máximo rendimiento del aparato se debe dejar la válvula de regulación de la combustión en su posición media.

Accionando la válvula de regulación como se ha descrito en los pasos anteriores, se permite mayor entrada de aire a la combustión, esta aportación se produce a la altura del morillo y por la parte alta del cristal, permitiendo esto la doble función de limpieza de cristal y facilitar el arranque del aparato. Se debe comprobar en cada carga que la entrada de aire a la altura del morillo

está libre de cenizas. De no ser así, se deben limpiar para facilitar una correcta combustión.

¡CUIDADO! Durante el funcionamiento del hogar las partes metálicas pueden alcanzar altas temperaturas. Es necesario que proteja sus manos con una manopla ignífuga si requiere manipular el mismo.

La chapa corta tiro es necesaria para obtener los resultados acreditados por el laboratorio Oficial que ha ensayado este producto.

Para retirar la chapa corta tiro es necesario antes quitar el fondo, la vermiculita empezando por los laterales y la trasera, el deflector inferior y superior. Retire la chapa corta tiro levantándola y girándola 90 grados y vuelva a colocar los deflectores, la trasera, los laterales y el fondo. Ver apartado 7.

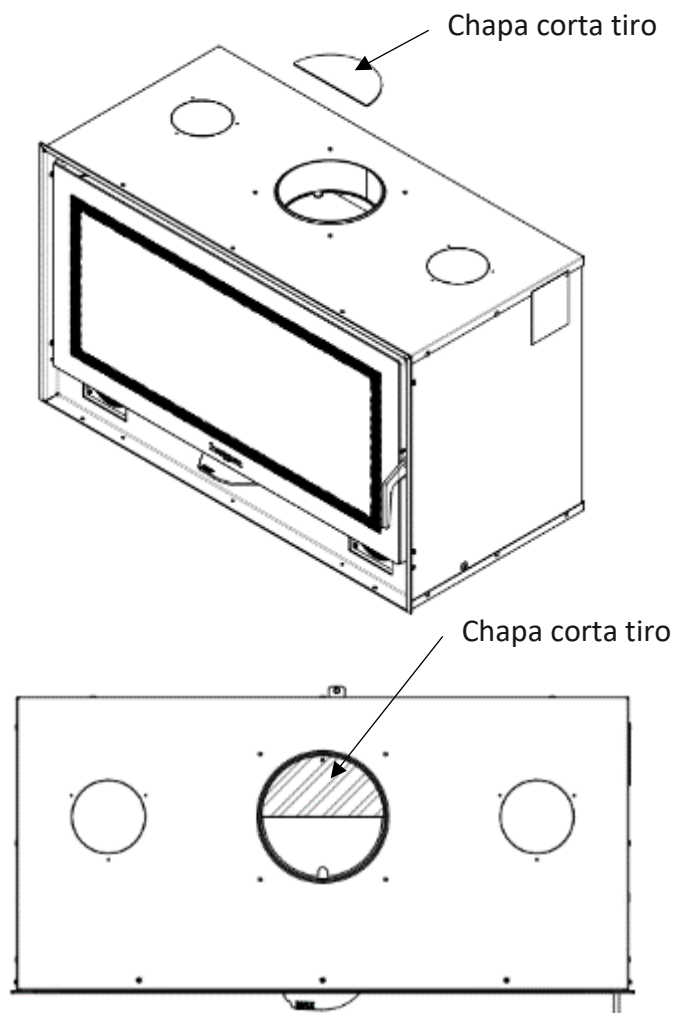


FIG. 8

Cuando en una misma estancia el compacto va a funcionar simultáneamente con otros aparatos de calefacción que necesitan aire para su combustión, es recomendable, que se prevea una entrada adicional de

aire del exterior para facilitar la combustión de los mismos.

El funcionamiento de uno o más aparatos de calefacción en una misma estancia hace que el nivel de oxígeno se reduzca dificultando la combustión del hogar y se reduce el tiro de la chimenea.

En caso de que detecte un sobrecalentamiento en el hogar causado por:

- Avería del ventilador.
- Rotura del termostato.

Es necesario parar el aparato para evitar posibles daños tanto en el compacto como en el revestimiento de obra. Para ello se deben seguir las siguientes recomendaciones:

- No cargar más el aparato
- Abrir ligeramente la puerta haciendo que entre más aire, esto avivará la llama consumiéndola más deprisa, pero a su vez enfriará la chimenea y reducirá el tiro enfriando el aparato.

El compacto SERE está diseñado para funcionar con combustión intermitente.

5 – LIMPIEZA

DEL CRISTAL DE LA PUERTA

Los limpiacristales de estufas son productos bastante efectivos.

Nunca intente limpiar el cristal durante el funcionamiento de la estufa. Recomendamos utilizar el limpiacristales HERGÓM.

Sustitución: el cristal de su Hogar es térmico, fabricado especialmente para estufas de leña y/o carbón. En caso de rotura accidental, éste debe remplazarse por otro de las mismas características. Diríjase a nuestro Distribuidor para que le suministre el cristal adecuado, acompañado de las instrucciones de montaje y juntas.

DE LOS DEFLECTORES

Limpiar los deflectores por ambas caras una vez cada temporada utilizando un cepillo. Esto facilita la transmisión de calor a través de la placa y evita en gran parte su deterioro.

Para proceder con el desmontaje de los deflectores consultar el apartado 7. Una vez realizada la limpieza, montar de nuevo los defelctores siguiendo los pasos descritos en sentido inverso.

JUNTAS Y SELLADOS

Se recomienda a principio y mitad de temporada una comprobación visual del estado de la junta de la puerta con el fin de garantizar la estanqueidad del hogar. Si fuera necesario diríjase a nuestro Distribuidor para que le suministre la junta adecuada, acompañada de las instrucciones de montaje.

6 - RECICLAJE DEL PRODUCTO

Su aparato se entrega embalado con plástico y una caja de cartón sobre un palet de madera. Puede utilizar el cartón y la madera como combustible en los primeros encendidos del aparato, o bien llevarlo a un punto de reciclado local. El plástico que protege al aparato debe llevarse a un punto o centro de reciclado local específico, no debe desecharse en los contenedores de desecho convencional.

Todas las reglamentaciones locales, incluidas las que hagan referencia a normas nacionales o europeas han de cumplirse cuando se vaya a proceder al reciclado del producto al final de su vida útil. Nunca debe eliminarse el producto en los contenedores de desecho convencional. Su aparato está compuesto por componentes de fundición, acero, vidrio, materiales aislantes y material eléctrico, que van ensamblados mediante tornillos y remaches. Puede desmontarlo y llevarlo a un punto o centro de reciclado local específico. El cristal no debe depositarse en los contenedores de desecho convencional.

7 - SEGURIDAD

ADVERTENCIA

Los aparatos a gas/leña/pellet se calientan durante el funcionamiento.

En consecuencia, hay que actuar con precaución y mantenerse alejado especialmente evite la cercanía de los niños, ancianos u otras personas que requieran de especial atención así como mascotas mientras que el aparato este encendido.

Asegúrese que los niños u otras personas no familiarizadas con el funcionamiento del aparato sean supervisados por personas responsables cuando se acerquen a él.

Para la protección de quemaduras y para proteger el acercamiento de niños o personas que no deban entrar en contacto con el aparato coloque un cortafuegos o separador.

Existen posibles riesgos que hay que tener en cuenta a la hora de hacer funcionar su hogar de combustibles sólidos, sea cual fuere la marca. Estos riesgos pueden minimizarse si se siguen las instrucciones y recomendaciones que damos en este manual.

- Mantenga alejado cualquier material combustible (muebles, cortinas, ropas, etc.), a una distancia mínima de seguridad de 0,90m. (Fig. 9)
- Las cenizas deberán vaciarse en un recipiente metálico y sacarse inmediatamente de la casa.
- No deben utilizarse jamás combustibles líquidos para encender su hogar. Mantenga alejado cualquier tipo de líquido inflamable (gasolina, petróleo, alcohol, etc.).
- Hacer inspecciones periódicas de la chimenea y limpiarla cada vez que sea necesario. Inspeccionar igualmente el estado de juntas, cristal, tornillos, etc.
- No debe situarlo cerca de paredes combustibles, o que tengan algún tipo de recubrimiento susceptible de deterioro o deformación por efecto de temperatura (barnices, pintura, etc.). Se debe tener la precaución igualmente, de que las rejillas de aire caliente no se sitúen sobre elementos combustibles.
- Proteja la mano con un guante u otro material aislante, ya que durante el funcionamiento, el mando de apertura y cierre se calienta.

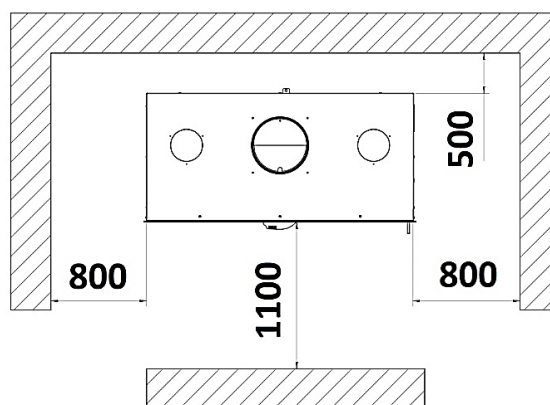


FIG. 9

Cuando se instale el compacto SERE por su seguridad es necesario seguir las siguientes recomendaciones de instalación:

1. La base donde se va a colocar su SERE debe tener una superficie plana y sin desniveles que eviten el perfecto asentamiento del hogar. La base de apoyo debe estar construida de materiales resistentes al calor.
2. En el hueco donde se inserte el SERE debe estar totalmente limpio de escombros y materiales de desecho que puedan prenderse fuego durante el funcionamiento del hogar.
3. Todo el interior del hueco donde se ha de insertar el SERE debe estar convenientemente aislado o debe estar fabricado de materiales que resistan altas temperaturas.
4. Si se ha de colocar aislamiento en el interior del hueco este no debe tapar nunca las rejillas de ventilación.
5. Nunca se debe colocar aislamiento envolviendo el insertable, esto produciría su rotura.

SUSTITUCIÓN DEL CABLE DE ALIMENTACION

Si el cable de alimentación está dañado debe ser sustituido por el fabricante, por el S.A.T. o por personal cualificado con el fin de evitar riesgos.

INDUSTRIAS HERGÓM, S.L., declina toda responsabilidad derivada de una instalación defectuosa o de una utilización incorrecta y se reserva el derecho de modificar sus productos sin previo aviso.

La responsabilidad por vicio de fabricación, se someterá al criterio y comprobación de sus técnicos, estando en todo caso limitada a la reparación o sustitución de sus fabricados, excluyendo las obras y deterioros que dicha reparación pudiera ocasionar.

BENVENUTI nella famiglia HERGOM.

Vi ringraziamo per aver scelto il nostro Focolare da incasso SERE, che rappresenta, in termini di tecnica e di stile, un importante passo in avanti rispetto ai classici caminetti a legna.

Il vostro nuovo Caminetto è probabilmente il sistema di riscaldamento a combustibili solidi più avanzato attualmente disponibile. Possedere un Focolare da incasso SERE HERGOM significa possedere un senso della qualità eccezionale.

Si prega di leggere attentamente tutto questo manuale. Il suo scopo è infatti quello di aiutare a prendere dimestichezza con il dispositivo, riportando le norme per l'installazione, il funzionamento e la manutenzione, che vi saranno molto utili. Si consiglia di conservarlo con cura per poterlo consultare quando sia necessario.

Se dopo la lettura di questo manuale fosse necessario qualche chiarimento complementare, non esitate a rivolgervi al vostro rivenditore di fiducia.

INDUSTRIAS HERGÓM, S.L., declina ogni responsabilità per i danni causati da alterazioni dei propri prodotti non autorizzate per iscritto, o da un'installazione difettosa.

Si riserva inoltre il diritto di modificare i propri prodotti senza preavviso.

Industrias Hergóm, S.L., con sede a Soto de la Marina - Cantabria - Spagna, offre una garanzia di **TRE ANNI** sui suoi apparecchi. Industrias Hergom, S.L. garantisce l'esistenza di parti riparabili e di un adeguato servizio tecnico per 10 anni dalla data di cessazione della produzione di questo prodotto.

Questa garanzia è valida solo i paesi nei quali Industrias Hergóm, S.L., dispone di una filiale o di un importatore ufficiale per effettuare la distribuzione dei propri prodotti e nei quali è obbligatorio il rispetto della Direttiva comunitaria 2019/771/UE.

Il periodo di validità della garanzia decorre dalla data di acquisto dell'apparecchio riportata sulla ricevuta della garanzia, e copre esclusivamente i danni o le rotture causati da difetti o vizi di produzione.

AVVERTENZA IMPORTANTE

Se il focolare da incasso non viene installato adeguatamente, non fornirà la resa eccellente per la quale è stato progettato. Leggere integralmente queste istruzioni ed affidare il lavoro ad uno specialista.

Questo focolare da incasso è protetto superficialmente da una vernice resistente al calore, speciale per temperature elevate. Le prime volte che si accende è normale che si sprigioni un po' di fumo, a causa dell'evaporazione di alcuni componenti della vernice, il che le consente di stabilizzarsi e fissarsi. Si consiglia perciò di ventilare il locale fino alla scomparsa di questo fenomeno.

1 - INTRODUZIONE

IMPORTANTE! Si dovranno rispettare tutte le norme locali, comprese quelle che si riferiscono a norme nazionali o europee in occasione dell'installazione del dispositivo.

NOTA: quando si installa qualche tipo di isolamento a salvaguardia della muratura della cappa, bisogna prendere in considerazione le seguenti raccomandazioni obbligatorie:

- L'isolamento non può essere mai a contatto con il dispositivo, dal momento che ciò eviterebbe la cessione del calore e lo spostamento dell'aria calda verso la parte superiore della cappa.
- Tra l'isolamento e il dispositivo ci deve essere una distanza minima di 7 cm.

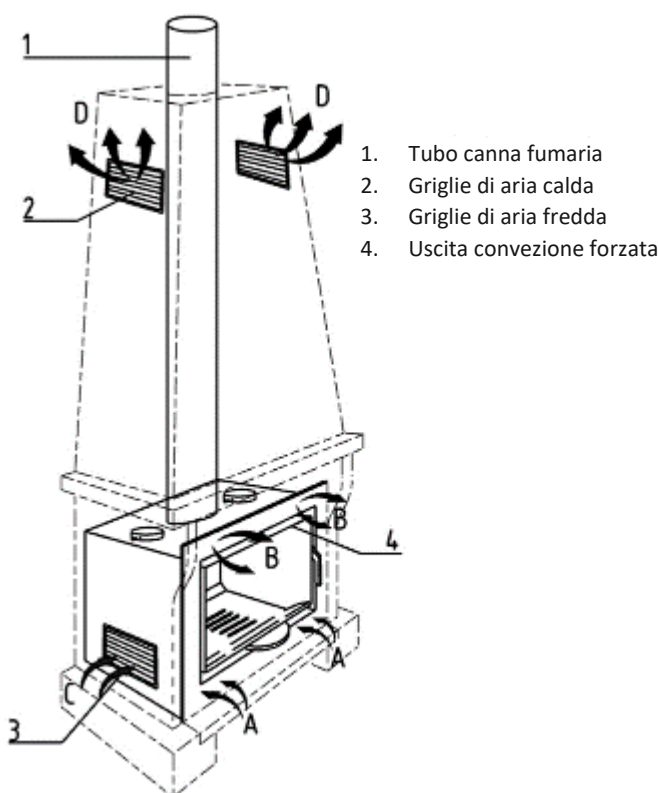


FIG. 1

La modalità di installazione del Focolare da incasso SERE ha un'importanza decisiva sulla sicurezza e sul corretto funzionamento dello stesso.

È perciò molto importante eseguire correttamente l'installazione. Affinché l'installazione del Focolare da incasso SERE e della canna fumaria sia corretta, è consigliabile che venga effettuata da un professionista.

Il Focolare da incasso SERE cede il suo calore per radiazione, scaldando direttamente pareti, soffitti, ecc., e per convezione forzata dell'aria, grazie ai ventilatori incorporati.

1.2 - POSSIBILITÀ DI USCITA ARIA CALDA

USCITA DALLA GRIGLIA SUPERIORE

Questa è l'uscita di aria STANDARD nel dispositivo, l'aria entra dalla parte inferiore "A" e il ventilatore incorporato all'interno del dispositivo la fa uscire già calda nella stanza dalla parte superiore "B".

USCITA DALLA CAPPA

Tale opzione è compatibile con quella precedente.

Nelle cappe di muratura è obbligatorio effettuare dei buchi sia nella parte inferiore della stessa che in quella superiore; questi buchi si possono coprire con delle griglie di decorazione, il che consentirà una corrente di aria ascendente. L'aria fredda entrerà dalla parte inferiore "C" e quella calda uscirà dalla parte superiore "D".

Si deve considerare che il focolare ad incasso SERE cede la maggior parte del suo calore all'ambiente per convezione, se la cappa in muratura non ha delle griglie di ventilazione sufficientemente grandi, si possono verificare dei guasti al dispositivo poiché non esiste dissipazione del calore.

IMPORTANTE! La sezione minima consigliata per l'entrata d'aria delle griglie è di 200cm² di passaggio libero dell'aria dalla griglia.

Le griglie di entrata d'aria nella cappa devono essere collocate in modo da non poter essere bloccate.

L'aria che fuoriesce dalle prese d'aria superiori può raggiungere temperature elevate, non utilizzare materiali che non resistono al calore nell'area di uscita delle prese d'aria. Inoltre, devono essere metallici (non utilizzare mai grate di legno o materiali plastici).

Non posizionare oggetti vicino alle griglie di ventilazione superiori. L'aria calda che ne esce può danneggiarli.

La mancanza di prese d'aria nel rivestimento genererà un aumento costante della temperatura interna che non può essere utilizzata per riscaldare l'ambiente e può causare rotture nel rivestimento e nei componenti del dell'inserto.

La rottura del rivestimento e dei componente dell'inserto a causa di una temperatura eccessiva dovuta all'assenza di prese d'aria non è coperta da garanzia.

Per ulteriori informazioni sulla corretta installazione vedi il **Manuale per l'Installatore Professionista**.

1.3 - COLLEGAM. PRESA ESTERNA Ø70 mm OPZIONALE (NON INCLUSO)

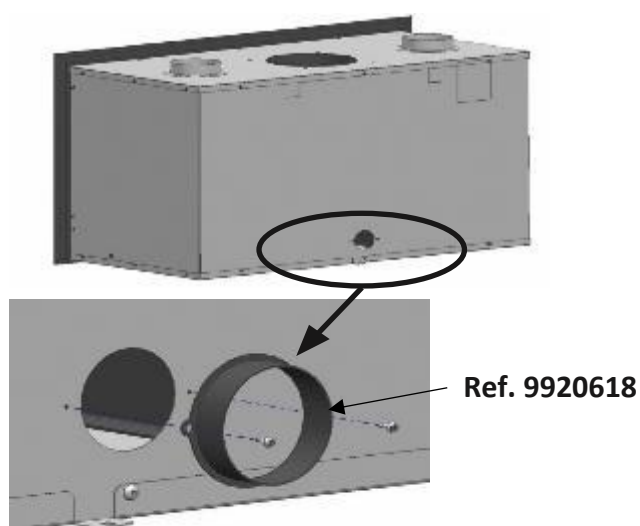


FIG. 2

2 - SMONTAGGIO DEL VENTILATORE

ATTENZIONE! Prima di manipolare le parti elettriche bisogna assicurarsi che il dispositivo sia scollegato dalla rete elettrica.

Per sostituire i ventilatori si devono seguire queste istruzioni:

1. Togliere dal dispositivo i deflettori, le coperture laterali e il fondo. **Fare attenzione ai pezzi di vermiculite, si possono rompere.** (Fig. 3)

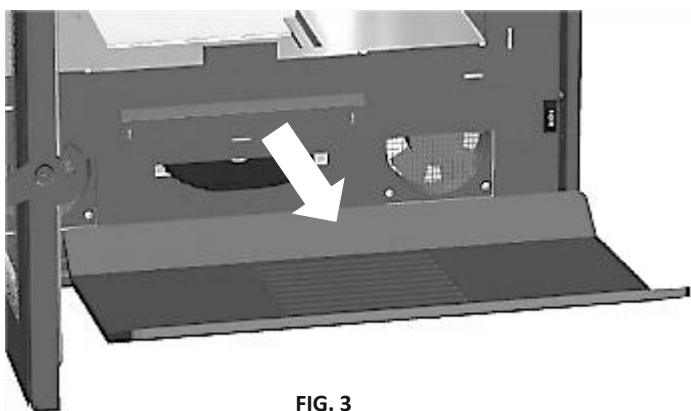


FIG. 3

2. Allentare le 2 viti superiori che fissano l'insieme del ventilatore ed estrarlo dalla sua sede tirando dolcemente verso l'alto. (Fig. 4 y Fig. 5).
3. Scollegare i due terminali faston. Allentare quindi le due viti che fissano il ventilatore dalla sua parte inferiore.(Fig. 6).

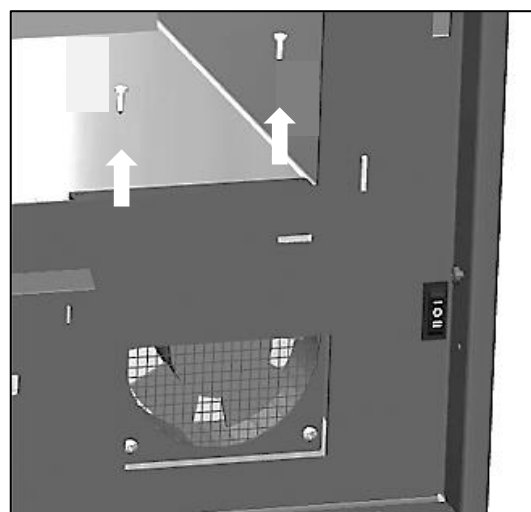


FIG. 4

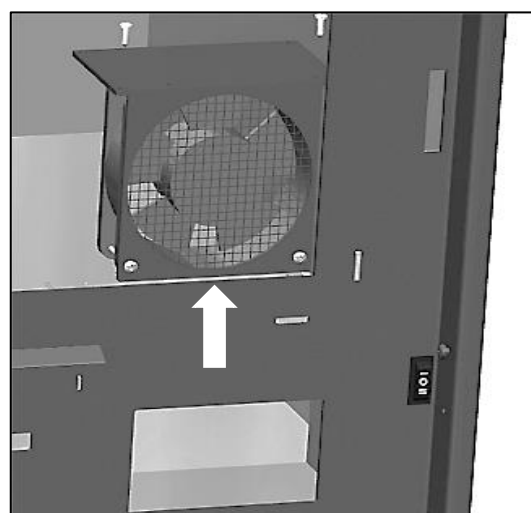


FIG. 5

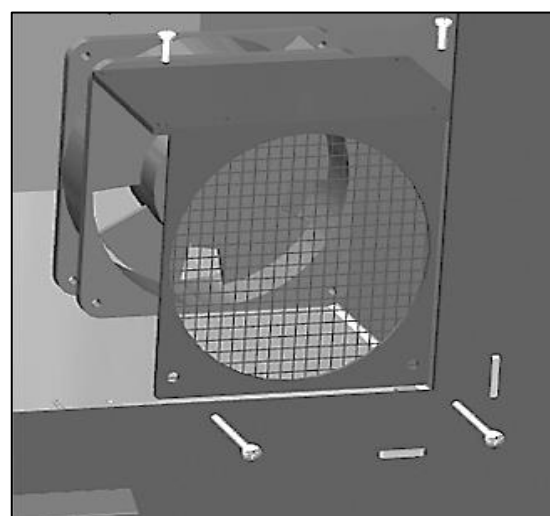
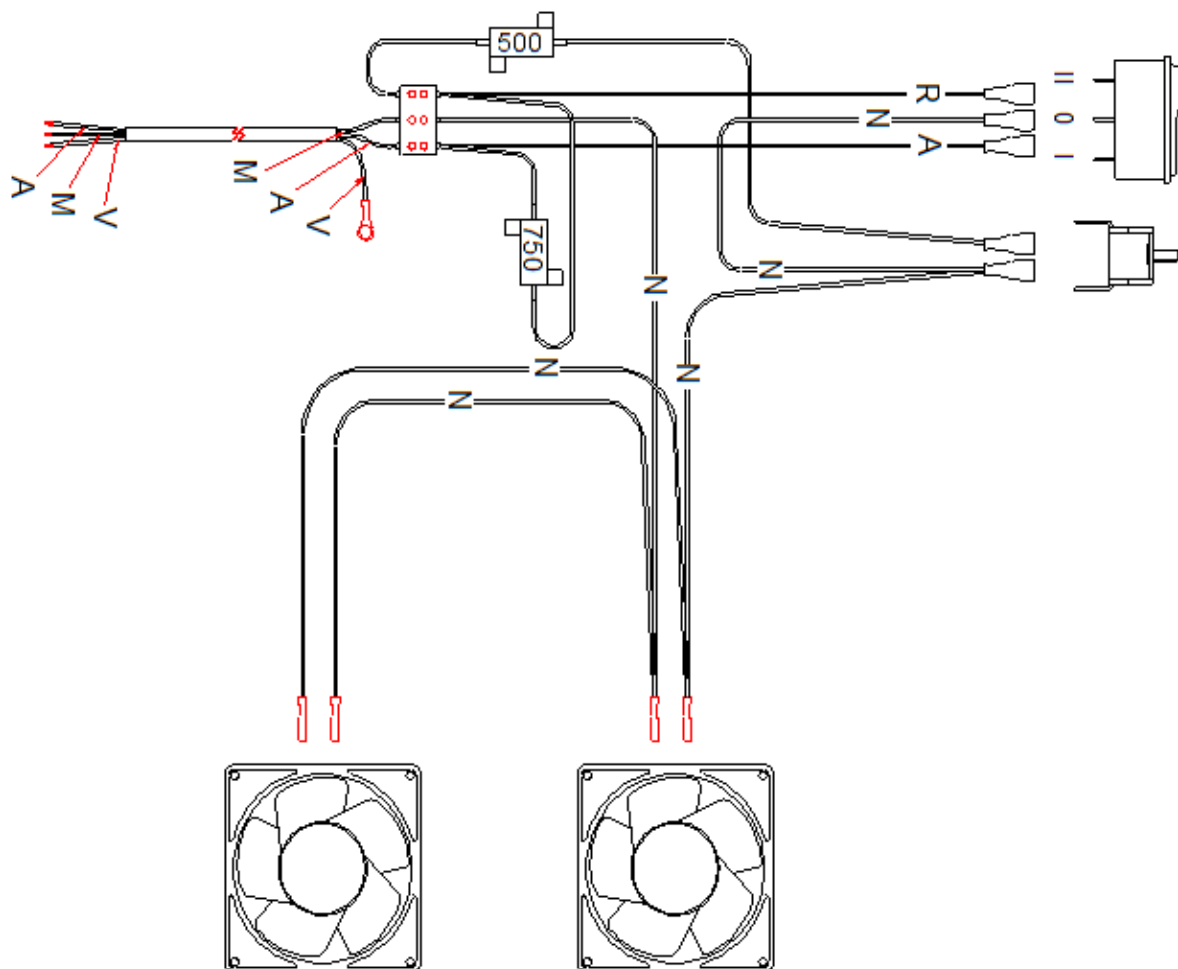


FIG. 6

4. Ripristinare il ventilatore danneggiato e montare di nuovo l'insieme del ventilatore al suo posto, realizzando i passi sopra indicati al contrario.

3 - SCHEMA ELETTRICO

A - AZUL / BLUE / BLEU / AZUL
R - ROJO / RED / ROUGE / VERMELHO
V - AMARILLO-VERDE / YELOU-GREEN / JAUNE-VERT / AMARELO-VERDE
N - NEGRO / BLACK / NOIR / PRETO
M - MARRON / BROWN / MARRON / CASTANHO



POSIZIONI DEL COMMUTATORE

La posizione del commutatore determina tre diverse velocità delle ventole:

POSIZIONE "0": I ventilatori funzionano AUTOMATICAMENTE alla velocità MINIMA quando l'apparecchio ha fuoco e il termostato raggiunge la temperatura di 50°C.

Quando la fiamma si spegne nel camino e la temperatura del termostato è inferiore a 50°C, le ventole si arrestano.

SI CONSIGLIA! questa posizione quando l'utente vuole fermare le ventole una volta che il camino a inserto si è raffreddato.

POSIZIONE "1": Le ventole partono a VELOCITÀ MEDIA MANUALMENTE, in questa posizione le ventole non si fermano anche se la fiamma del camino è spenta e la temperatura della ghisa è inferiore a 50°C.

POSIZIONE "2": Le ventole si avviano MANUALMENTE A VELOCITÀ MASSIMA. In questa posizione le ventole non si fermano anche se la fiamma del camino è spenta e la temperatura della ghisa è inferiore a 50°C.

Questa posizione è consigliata quando è necessario un rapido trasferimento di calore dal camino alla stanza.

NON SCOLLEGARE IL CAMINO INSERTO DALLA RETE ELETTRICA. QUESTO PUÒ CAUSARE IL DETERIORAMENTO DELLE PARTI ELETTRICHE.

4 - ACCENSIONE E REGOLAZIONE DELLA COMBUSTIONE

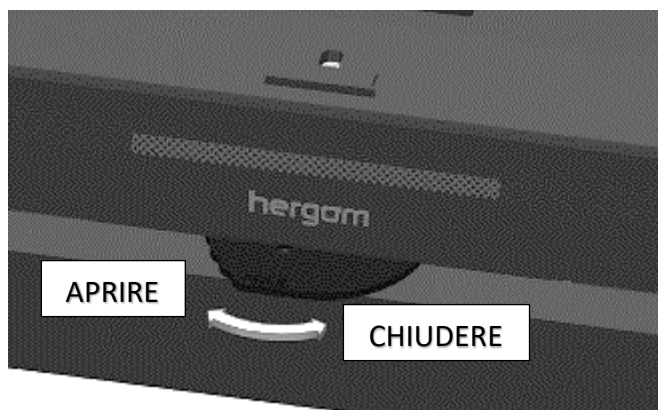


FIG. 7

Per regolare la combustione seguire queste raccomandazioni:

- Spostando da destra a sinistra la valvola di regolazione, si consente un maggiore apporto di aria per la combustione (FIG. 7).
- Per favorire l'accensione, si consiglia di collocare la valvola di regolazione della combustione totalmente a sinistra.

È imprescindibile realizzare un carico abbondante all'accensione. I carichi successivi saranno in base alla necessità di calore desiderata.

Si consiglia di lasciare parzialmente aperta la porta del focolare per evitare la formazione di condensa e che si sporchi il vetro nei primi minuti di accensione.

Quando il focolare funziona a un regime normale e il caminetto è stato scaldato alla perfezione, si regolerà la combustione attraverso la valvola di regolazione per cui, chiudendo totalmente l'entrata dell'aria, la combustione diventerà più lenta e si vivacizzerà all'apertura dell'entrata dell'aria.

Per ottenere il massimo rendimento del dispositivo si deve lasciare la valvola di regolazione della combustione nella sua posizione media.

Azionando la valvola di regolazione come è stato indicato nei passaggi precedenti, si consente una maggiore entrata d'aria per la combustione; tale apporto avviene all'altezza dell'alare e dalla parte alta del vetro, ciò consente la doppia funzione di pulizia del vetro e di agevolazione dell'avviamento del dispositivo.

Si deve verificare in ogni carico che l'entrata d'aria all'altezza dell'alare sia priva di ceneri, altrimenti si devono pulire per consentire una corretta combustione.

ATTENZIONE! Durante il funzionamento del focolare le parti metalliche possono raggiungere temperature elevate. È necessario proteggere le mani con una manopola ignifuga se si deve operare all'interno dello stesso.

La piastra di tiraggio è necessaria per ottenere i risultati accreditati dal laboratorio ufficiale che ha testato questo prodotto.

Per rimuovere la piastra di tiraggio è necessario prima di rimuovere il fondo, la vermiculite partendo dai lati e dal retro, dal deflettore inferiore e superiore. Rimuovere la piastra di tiraggio sollevandola e ruotandola di 90 gradi e sostituire i deflettori, posteriori, laterali e fondo. Consultare il paragrafo 7.

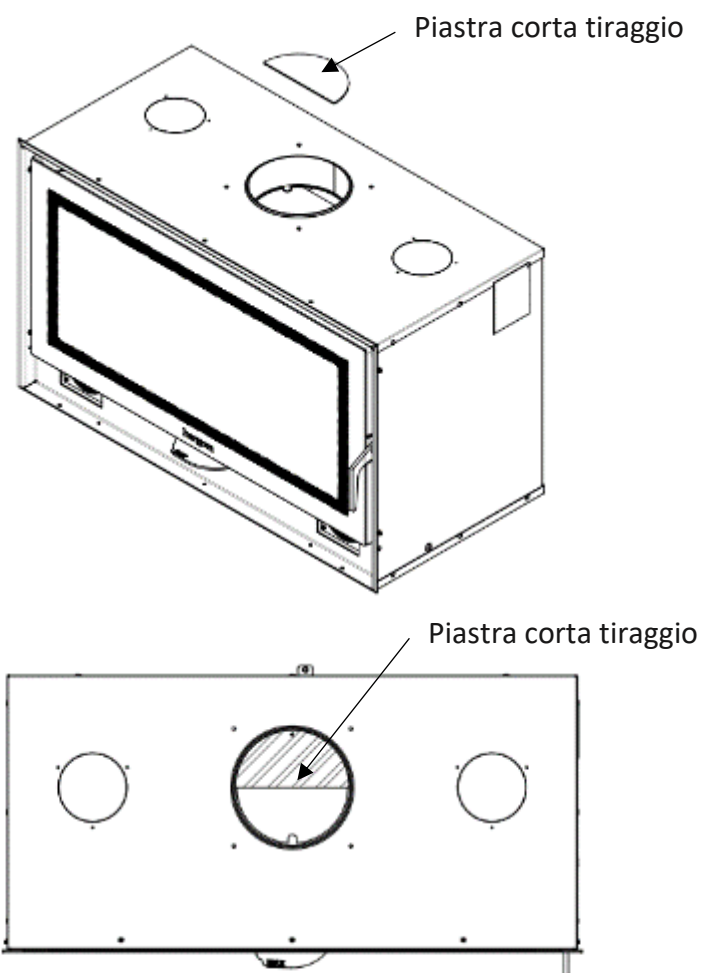


FIG. 8

Quando in una stessa stanza il focolare da incasso funziona contemporaneamente ad altri dispositivi di

riscaldamento che hanno bisogno di aria per la combustione, è consigliabile prevedere un'entrata aggiuntiva di aria dall'esterno per facilitare la combustione degli stessi.

Il funzionamento di uno o più dispositivi di riscaldamento in uno stesso locale fa sì che il livello di ossigeno si riduca rendendo difficile la combustione del focolare e riducendo il tiraggio della canna fumaria.

Nel caso in cui si riveli un surriscaldamento del focolare dovuto a:

- Guasto del ventilatore.
- Rottura del termostato.

È necessario spegnere il dispositivo per evitare eventuali danni sia al focolare che al rivestimento in muratura. Per farlo, bisogna seguire le raccomandazioni indicate qui sotto:

- Non caricare ulteriormente il dispositivo
- Aprire leggermente la porta facendo in modo che entri più aria; ciò vivacizzerà la fiamma consumandola più rapidamente, ma a sua volta raffredderà la canna fumaria riducendo il tiraggio con il conseguente raffreddamento del dispositivo.

Il focolare da incasso SERE è stato progettato per funzionare a combustione intermittente.

5 - PULIZIA

DEL VETRO DELLA PORTA

I prodotti pulenti per i vetri delle stufe sono abbastanza efficaci.

Non cercare mai di pulire il vetro mentre l'apparecchio è in funzione. Si consiglia di utilizzare il detergente per vetri di HERGÓM.

Sostituzione: Il vetro del focolare è termico, appositamente prodotto per stufe a legna e/o a carbone. In caso di rottura accidentale, deve essere sostituito con un altro dalle stesse caratteristiche. Rivolgersi al nostro distributore per la fornitura del vetro più adatto, corredato dalle guarnizioni e dalle istruzioni di montaggio.

DEL DEFLETTORI

Pulire i deflettori su entrambi i lati una volta ogni stagione utilizzando una spazzola. Ciò agevola la trasmissione di calore attraverso la scheda ed evita in grande parte il deterioramento.

Per procedere allo smontaggio dei deflettori consultare la sezione 7. Una volta effettuata la pulizia rimontare i deflettori seguendo i passaggi descritti nell'ordine inverso.

GUARNIZIONI E SIGILLATURE

Si consiglia all'inizio e a metà della stagione una verifica visiva dello stato della guarnizione della porta per garantire la tenuta stagna del focolare. Se necessario rivolgersi al nostro Distributore affinché vi fornisca la guarnizione adeguata, corredata dalle istruzioni di montaggio.

6 - RICICLAGGIO DEL PRODOTTO

L'apparecchio viene consegnato imballato in plastica e una scatola di cartone sopra un pallet di legno. È possibile utilizzare cartone e legno come combustibile per le prime accensioni dell'apparato o portarlo presso un punto di raccolta differenziata locale. La plastica che protegge il dispositivo deve essere portata in un punto o centro di riciclaggio locale specifico, non deve essere smaltita in contenitori per rifiuti convenzionali.

Si dovranno rispettare tutte le norme locali, comprese quelle che si riferiscono a norme nazionali o europee in occasione del riciclaggio del dispositivo al termine della sua vita utile. Il prodotto non deve mai essere smaltito nei normali contenitori per rifiuti. Il suo apparato è costituito da componenti in ghisa, acciaio, vetro, materiali isolanti e materiale elettrico, che vengono assemblati mediante viti e rivetti. Può smontarlo e portarlo in un punto o centro di riciclaggio locale specifico. Il vetro non deve essere smaltito nei normali contenitori per rifiuti.

7 - SICUREZZA

AVVERTENZA

I dispositivi a gas/legna da ardere/pellet si riscaldano durante il funzionamento.

Di conseguenza, bisogna agire con precauzione e mantenersi lontani; evitare in particolare la vicinanza di bambini, anziani o altre persone che richiedono attenzioni speciali, nonché di animali domestici quando il dispositivo è acceso.

Assicurarsi che i bambini o altre persone che non hanno non siano controllati da persone responsabili quando si avvicinano allo stesso.

Per la protezione da ustioni e per evitare che si avvicini bambini o persone che non devono entrare in contatto con il dispositivo, collocare un tagliafuoco o distanziatore.

Vi sono eventuali rischi dei quali occorre tener conto per fare funzionare un focolare con combustibili solidi, di qualunque marchio. Questi rischi si possono minimizzare seguendo le istruzioni e le raccomandazioni riportate in questo manuale.

- Mantenere qualsiasi materiale combustibile (mobili, tende, capi di vestiario, ecc.) ad una distanza minima di sicurezza di 0,90 m. (Fig. 9)

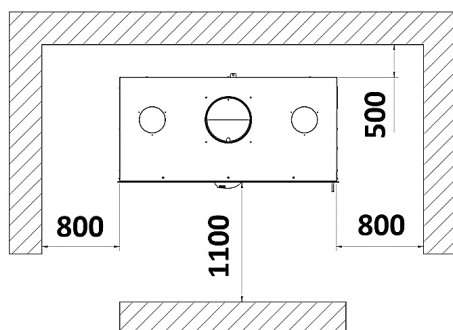


FIG. 9

- La cenere deve essere svuotata in un recipiente metallico ed essere portata immediatamente fuori dalla casa.
- Non usare mai combustibili liquidi per accendere il focolare. Allontanare qualsiasi tipo di liquido infiammabile (benzina, petrolio, alcool, ecc.).
- Ispezionare periodicamente la canna fumaria e pulirla ogni volta che è necessario. Ispezionare analogamente lo stato di guarnizioni, vetro, viti, ecc.
- Non si deve collocare vicino a pareti di materiali combustibili o con qualche tipo di rivestimento che

si può deteriorare o deformare a causa della temperatura (vernici, pitture, ecc.). Bisogna anche prestare attenzione che le griglie di aria calda non vengano collocate su elementi combustibili.

- **Proteggere la mano con un guanto o un altro materiale isolante, dal momento che durante il funzionamento il comando di apertura e chiusura si riscalda.**

Quando si installa il focolare da incasso SERE per la vostra sicurezza è necessario seguire le raccomandazioni di installazione indicate qui sotto:

1. La base su cui verrà collocato il SERE deve avere una superficie piatta e senza dislivelli che evitino il perfetto incasso del focolare. La base di sostegno deve essere costruita con materiali resistenti al calore.
2. Il vano in cui si inserisce il SERE deve essere totalmente pulito da macerie e materiali di scarto che possono incendiarsi durante il funzionamento del focolare.
3. Tutto l'interno del vano in cui si deve inserire il SERE deve essere opportunamente isolato o deve essere fabbricato in materiali resistenti a temperature elevate.
4. Se si deve collocare dell'isolamento all'interno del vano questo non deve comunque mai coprire le griglie di ventilazione.
5. Non si deve mai collocare l'isolamento in modo da avvolgere la parte inseribile, dal momento che ne causerebbe la rottura.

SOSTITUZIONE DEL CAVO DI ALIMENTAZIONE

Se il cavo di alimentazione fosse danneggiato, dovrà essere sostituito dal fabbricante, dal servizio di assistenza tecnico o da personale qualificato per evitare pericoli.

INDUSTRIAS HERGÓM, S.L., declina ogni responsabilità derivante da un'installazione difettosa o da un uso errato e si riserva il diritto di modificare i propri prodotti senza preavviso.

La responsabilità in caso di difetto di fabbricazione verrà sottoposta al criterio e alla verifica dei suoi tecnici e sarà ad ogni modo limitata alla riparazione o sostituzione dei suoi prodotti, con esclusione dei lavori e deterioramenti che tale riparazione potrebbe causare.

WELCOME to the HERGÓM family

We would like to thank you for choosing our Compact SERE, which represents, in technique and style, a significant improvement over typical log fireplaces.

Your new Fireplace is, perhaps, the most advanced solid fuel heating system known today. Owning a Compact HERGOM SERE displays an exceptional sense of quality.

Please read this manual in full. Its purpose is to familiarise users with the device by explaining extremely useful installation, operational and maintenance instructions. Keep this manual at hand for future reference whenever necessary.

If, after reading this manual, you should require any further clarification, please consult your regular dealer.

INDUSTRIAS HERGÓM, S.L. may not be held liable for any damages caused by alterations in its products that have not been authorised in writing, or for defective installation work.

Furthermore, it reserves the right to change its products without prior warning.

Industrias Hergóm, S.L. domiciled in Soto de la Marina (Cantabria) - Spain, offers a **THREE YEARS** warranty on its products. Industrias Hergom, S.L. guarantees the existence of repair parts and adequate technical service for 10 years from the date on which this product ceases to be manufactured.

The geographical coverage of the said warranty only includes the countries in which Industrias Hergom, S.L., a subsidiary company or an official importer distribute its products and where Community Directive 2019/771/UE is in force.

The warranty comes into force on the purchase date of the product as indicated on the warranty document and only covers damage or breakages due to manufacturing defects.

IMPORTANT NOTE

If the compact fireplace is not installed correctly, it will not provide the excellent service for which it has been designed. Please, read these instructions in full and trust the work to a specialist.

The surface of your Compact Fireplace is protected by a coat of special anti-heat paint that resists high temperatures. When lighting the fireplace for the first few times, the said paint may emit some fumes. This is normal and is due to the evaporation of certain components of the paint while it adapts to the heat. We, therefore, recommend ventilating the room until this phenomenon ceases to appear.

1 - INTRODUCTION

IMPORTANT! All local regulations, including those that refer to national or European regulations, must be applied when installing this device.

NOTE: When installing any type of insulation to safeguard the heat cover, take the following obligatory recommendations into account:

- The insulation must never come into contact with the device; this would prevent the transfer of heat and the displacement of the hot air to the top of the hood.
- Leave a minimum distance of 7 cm between the insulation and the appliance.

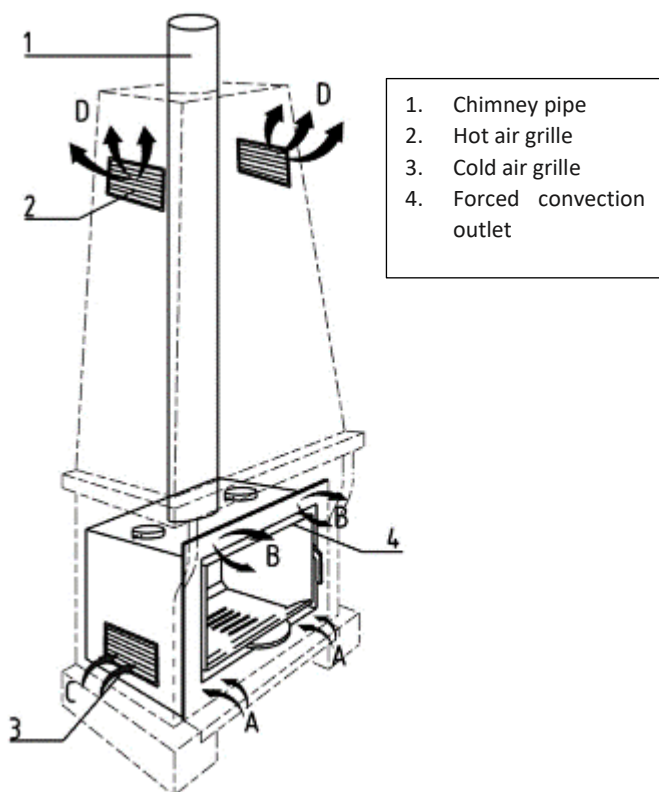


FIG. 1

The way the Compact SERE is installed will have a decisive effect on safety issues and its correct operation.

It is important to install the fireplace correctly.

To ensure your Compact SERE fireplace and the chimney is installed correctly, it should be installed by a professional.

1.2 - HOT AIR OUTLET OPTIONS

The Compact SERE provides heat by radiation; directly heating walls, ceilings... and by forced air convection, thanks to the fans installed.

TOP GRILLE AIR FLOW

This is the STANDARD air exit. Air enters through the lower section, "A", and the internal fan forces the hot air through the top section "B".

AIR FLOW THROUGH THE HOOD

This option is compatible with the one mentioned above.

Brick hoods must include holes at the bottom and at the top. These gaps can be covered by ornamental grilles to facilitate the flow of air. Cold air enters through the lower section, "C" and exits through the upper section "D"

Take into account that your Compact SERE Fireplace provides most of its heat by convection. If the ventilation holes in the hood are not large enough, the device may be damaged if it is unable to dissipate the heat.

IMPORTANT! The minimum air intake gap recommended is 200cm² of free passage through the grille.

The air input grilles in the hood must be located in such a way that they cannot be blocked.

The air coming out of the upper vents can reach a high temperature. Do not use materials that are not heat resistant in the outlet area of the vents. They must also be metallic, never wood or plastic.

Do not place any objects near the upper air vents, as the hot air that comes out of them can damage them.

The lack of ventilation grilles in the envelope will generate a constant increase in the temperature that cannot be used to heat the room and will fracture the envelope and the components of your appliance.

Fractures of the appliance's envelope and components due to excessive temperature and an absence of vents are not covered under warranty.

For further information on the correct installation of the device, please see the **Manual for the Professional Installer.**

1.3 – OPTIONAL OUTLET CONNECTION Ø70 mm (NOT INCLUDED)

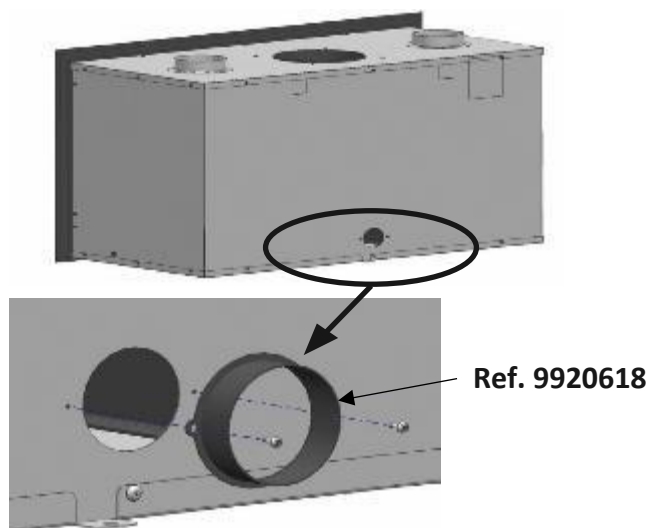


FIG. 2

2 - REMOVING THE FAN

ATTENTION! Before working on electrical parts be sure the appliance has been disconnected from the mains.

In order to replace the fans, observe the following instructions:

1. Remove the deflector units, the sides and the bottom section. **Pay attention to vermiculite parts; they can break.** (Fig. 3)

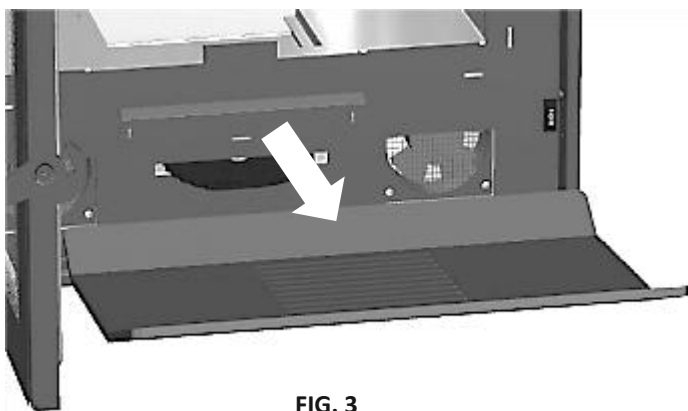


FIG. 3

2. Loosen the 2 top screws that secure the fan assembly and remove it from its housing by pulling gently upwards. (Fig. 4 and Fig. 5).
3. Disconnect the two terminals. Then loosen the two bottom screws holding the fan in place. (Fig. 6).

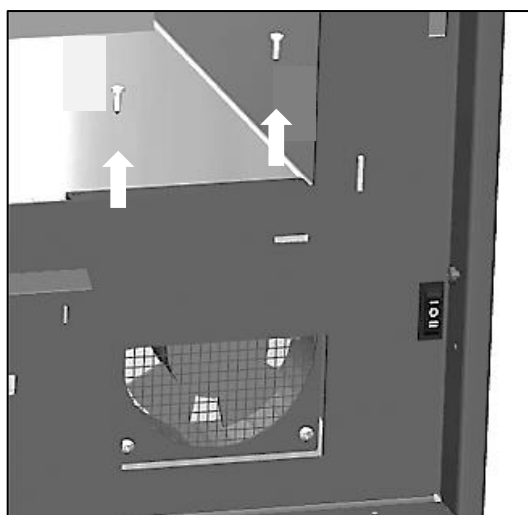


FIG. 4

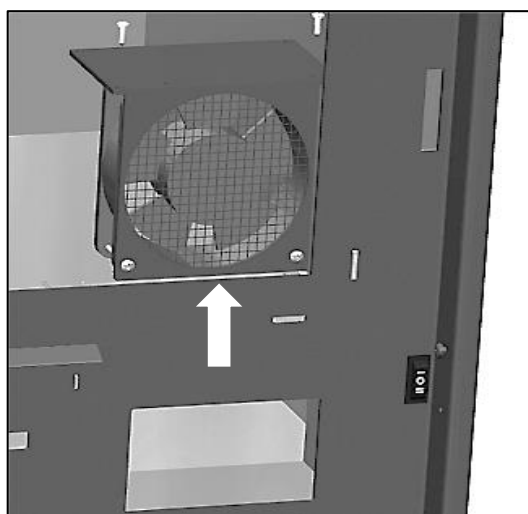


FIG. 5

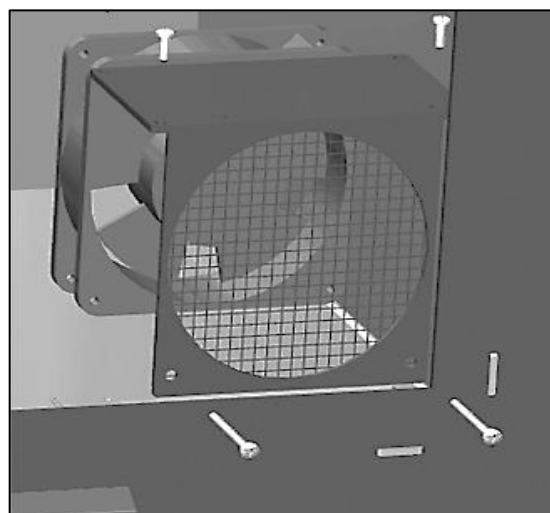
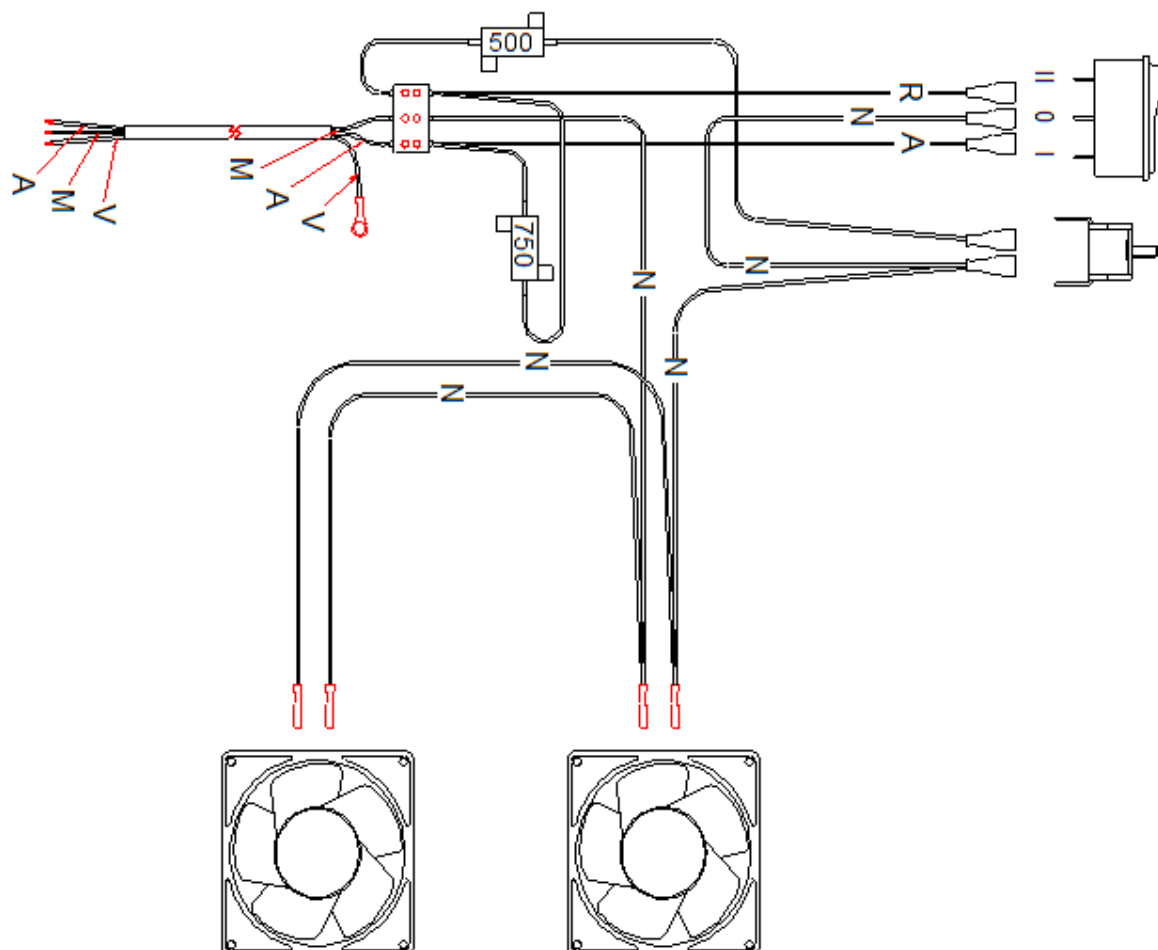


FIG. 6

4. Replace the damaged fan and install the fan assembly by performing the above steps in reverse order.

3 - WIRING DIAGRAM

A - AZUL / BLUE / BLEU / AZUL
 R - ROJO / RED / ROUGE / VERMELHO
 V - AMARILLO-VERDE / YELOU-GREEN / JAUNE-VERT / AMARELO-VERDE
 N - NEGRO / BLACK / NOIR / PRETO
 M - MARRON / BROWN / MARRON / CASTANHO



SWITCH POSITIONS

The position of the switch determines three different fan speeds:

POSITION "0": The fans operate at MINIMUM speed AUTOMATICALLY when the appliance is lit inside, and the thermostat reaches 50°C.

The fans stop when the flame has extinguished inside the stove, and the thermostat temperature drops below 50°C.

This position is RECOMMENDED when the user would like the fans to stop once the stove has become cold.

POSITION "1": The fans start at MEDIUM speed MANUALLY. In this position, the fans do not stop even if the flame has gone out and the temperature of the cast iron is below 50°C.

- **POSITION "2":** The fans start at MAXIMUM speed MANUALLY. In this position, the fans do not stop even if the flame has gone out and the temperature of the cast iron is below 50°C.

This position is recommended for when the user would like to transfer heat from the stove to the room quickly.

DO NOT DISCONNECT THE COMPACT UNIT FROM THE MAINS. THIS CAN CAUSE DETERIORATION OF THE ELECTRICAL PARTS.

4 - LIGHTING AND REGULATING COMBUSTION

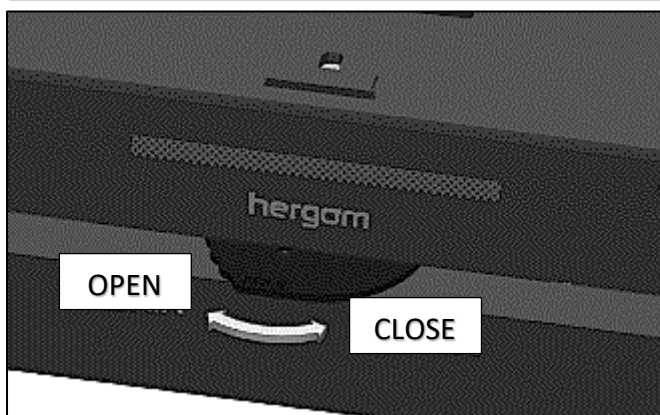


FIG. 7

Follow the instructions below to regulate combustion:

- Move the regulation valve from right to left to provide a greater inflow of air to favour combustion (FIG. 7).
- When lighting, we recommend moving the combustion regulation valve completely to the left.

It is essential to provide an abundant load of fuel when lighting. The following loads will depend on the heat requirement desired.

It is advisable to leave the door partially open to avoid condensation and to keep the glass clean for some minutes after lighting the fire.

Once the fireplace is working at its normal level and the chimney has heated up, regulate combustion by means of the regulation valve. When the inflow of air is fully closed, combustion will be slow; when the inflow of air is open, combustion will be more intense.

For the best performance from your appliance, place the combustion regulation valve in the central position.

Actuating the control valve as described in the previous steps, provides a greater inflow of air for the combustion process; this provision of air takes place at the height of the andiron and the upper part of the glass. This will contribute to the dual purpose of keeping the glass clean and facilitating the lighting up process. Check when loading that the air inlet at the height of andiron is free from ashes. Otherwise, clean it to provide a proper combustion process.

ATTENTION! When working, the metal parts of the fireplace may reach high temperatures. Protect your hands with a fireproof glove when touching the said parts.

The air-inlet cut off plate is necessary to obtain the results accredited by the Official laboratory that has tested this product. To remove the air-inlet cut off plate, first remove the bottom plate, the vermiculite starting from the sides and the back, the lower and upper baffle. Remove the airinlet cut off plate by lifting and turning 90 degrees, and then put the baffles back on, the rear and side ones, and the bottom plate. See the section 7.

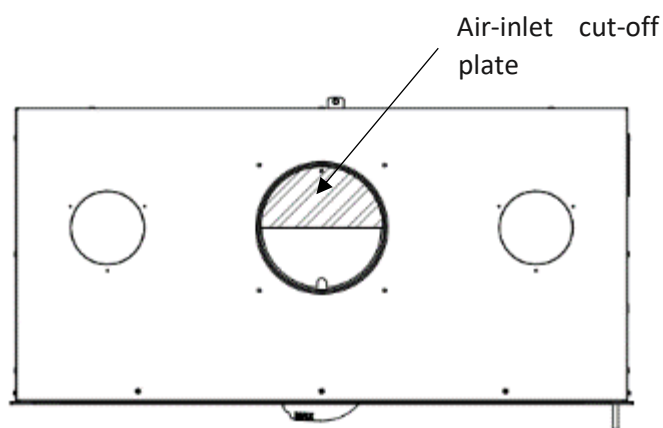
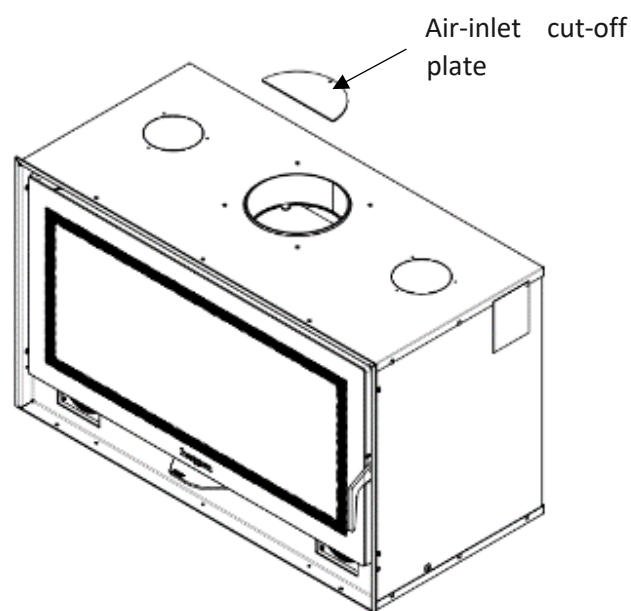


FIG. 8

If the compact fireplace is used in a room together with other heating appliances that also need air for combustion purposes, it is advisable to prepare an additional air intake of outside air to facilitate the said combustion processes.

The use of one or more heating devices in the same room reduces the level of available oxygen, affecting the combustion of the fireplace and reducing the draw of the chimney.

If you should detect any overheating of the fireplace caused by:

Fan breakdown. Faulty thermostat.

The fire must be put out to avoid possible damage to the compact fireplace and to its coating. Follow these recommendations:

- Do not add any more fuel
- Open the door slightly to let more air in; this will cause the flames to grow and consume the fuel more quickly but will also cool the chimney and reduce draw, cooling the appliance.

The compact SERE has been designed to operate using intermittent combustion processes.

5 - CLEANING

THE GLASS PANE

Fireplace window cleaning liquids are effective products.

Never try to clean the glass while the fireplace is working. We recommend using HERGOM window cleaning products.

Replacing: the glass pane in your fireplace is made of thermal material, especially manufactured for log and/or coal fireplaces. If it should break due to an accident, it must be replaced by another glass pane with the same technical specifications. Contact our Distributor to provide you with the appropriate glass pane, together with instructions on how to assemble and seal it.

BAFFLE PLATES

Clean the baffle plates on both sides at least once each season using a brush. This will facilitate the transmission of air through the plate and avoid its deterioration to a great extent.

To proceed with the disassembly of the baffles, consult section 7. Once the cleaning has been carried out, reassemble the baffles following the steps described in the reverse order.

JOINTS AND SEALS

It is advisable to perform a visual inspection of the door joints at the beginning and in mid-season to ensure they are airtight. If necessary, contact our Distributor to supply you with the appropriate seal, along with assembly instructions.

6 – PRODUCT RECYCLING

Your appliance is delivered packed in plastic and a cardboard box on a wooden pallet. You can use cardboard and wood as fuel for the first lightings of the appliance, or take it to a local recycling point. The plastic that protects the device must be taken to a specific local recycling point or center, it must not be disposed of in conventional waste dumpster.

All local regulations, including those that refer to national or European regulations, must be applied when recycling this device at the end of its useful life. The product should never be disposed of in conventional waste dumpster. Its appliance is made up of components made of cast iron, steel, glass, insulating materials and electrical material, which are assembled using screws and rivets. You can disassemble it and take it to a specific local recycling point or center. Glass should not be disposed of in conventional waste dumpster.

7 - SAFETY

WARNING!

Gas/log/pellet units get hot when in use.

Consequently, owners must act with precaution and keep at a distance. Especially keep children, the elderly and other people who require special supervision, as well as pets, away from the appliance when it is in use.

Make sure that children or other people who are not familiar with how the appliance works are supervised by responsible people when they are near the fireplace.

In order to prevent burns or children or other people from coming near the appliance, use a fire grille or screen.

A number of possible risks may arise when operating your solid fuel fireplace with fuel of any brand. The said risks can be minimised if the instructions and recommendations included in this manual are followed.

- Keep any flammable material (furniture, curtains, clothes...) away from the fireplace, at a safe distance of at least 0,90m. (Fig. 9)
- Ash should be emptied into a metal container and immediately removed from the house.
- Do not use flammable liquids to light the fireplace. Keep any type of flammable liquid (petrol, gasoline, alcohol,...) at a distance from the fireplace.
- Periodically inspect the chimney and clean it whenever necessary. Also inspect the state of seals, glass, screws...

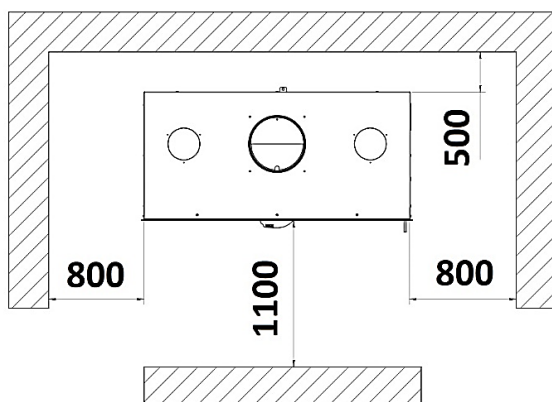


FIG. 9

- Do not install near walls that are combustible or that feature any type of lining that may be damaged or deformed by high temperatures (varnish, paint...). Precautions should also be taken to prevent placing the hot air grilles on combustible items.
- **Protect your hands with a glove or other insulating material because, during operation, the opening and closing handle will be hot.**

When installing the compact SERE fireplace, follow the installation advice below for your own safety:

1. The base where you are going to place your SERE must be flat and provide a perfect seat for your fireplace. The base must be built using heat resistant materials.
2. The gap in which your SERE fireplace will be installed must be completely free from debris and waste materials that may ignite when the fireplace is working.
3. The inside of the gap where the SERE fireplace is to be installed will be appropriately insulated or built of materials that resist high temperatures.
4. If insulation must be installed inside the gap, do not cover the ventilation grille.
5. Never wrap the insert fireplace in insulation material as this will damage it.

REPLACING THE POWER SUPPLY CABLE

If the power supply cable has been damaged, it should be replaced by the manufacturer, via its Technical Service, or by qualified personnel, in order to avoid risks.

INDUSTRIAS HERGÓM, S.L., rejects any liability derived from a faulty installation or incorrect use and reserves the right to alter its products without prior warning.

Any liability due to manufacturing defects will be subject to the criteria and verification of the company's experts and will be limited to the repair or replacement of its products, excluding any construction work or damage the said repairs may cause.

BIENVENUS à la famille HERGOM.

Nous vous remercions de nous avoir distingués en choisissant notre Compact SERE qui représente, en technique et style, un progrès important par rapport aux cheminées à bois classiques.

Votre nouveau Foyer est peut-être le système de chauffage par combustibles solides le plus avancé que l'on connaisse. Posséder un Compact SERE HERGOM est la preuve d'un sens exceptionnel de la qualité.

Merci de lire ce manuel dans sa totalité. Il prétend vous familiariser avec l'appareil en vous indiquant des normes pour son installation, son usage et son entretien qui vous seront très utiles. Conservez-le pour le consulter en cas de besoin.

Si après la lecture de ce manuel, vous souhaitez d'avantage d'information n'hésitez pas à recourir à votre fournisseur habituel.

INDUSTRIAS HERGÓM, S.L., n'assume pas la responsabilité des dommages découlant d'altérations de ses produits qui n'ont pas été autorisées par écrit ou découlant d'installations défectueuses.

INDUSTRIAS HERGÓM se réserve aussi le droit de modifier ses produits sans avertissement préalable.

Industrias Hergóm, S.L., domiciliée à Soto de la Marina - Cantabrie - Espagne, offre une garantie **de TROIS ANS** pour ses appareils. Industrias Hergóm, S.L. garantit l'existence de pièces de rechange et d'un service technique adéquat pendant 10 ans à compter de la date à laquelle ce produit cesse d'être fabriqué.

La couverture géographique de cette garantie n'inclut que les pays où Industrias Hergóm, S.L., a une entreprise filiale ou un importateur officiel qui distribuent ses produits et où la Directive Communautaire 2019/771/UE est d'application obligatoire.

La garantie entrera en vigueur à partir de la date d'achat de l'appareil figurant sur le document de la garantie et ne couvre que les détériorations ou cassures provoquées par des défauts ou vices de fabrication.

AVERTISSEMENT IMPORTANT

Si le compact n'est pas bien installé il ne prêtera pas le service excellent pour lequel il a été conçu. Lisez la totalité de ces instructions et confiez le travail à un spécialiste.

Votre Compact est protégé en surface par une peinture anti-calorique, spéciale pour températures élevées. Pendant les premiers allumages il est normal qu'une légère fumée se dégage lorsque l'un de ses composants s'évapore, ce qui permet à la peinture de prendre corps. Nous recommandons d'aérer la pièce jusqu'à ce que ce phénomène disparaisse.

1 - INTRODUCTION

IMPORTANT! Tous les règlements, locaux, y compris ceux qui font référence à des normes nationales ou européennes sont d'application obligatoire lors de l'installation de l'appareil.

NOTE : si vous installez un type d'isolation pour protéger la hotte de la chaleur tenez compte des recommandations suivantes à appliquer obligatoirement :

- L'isolation ne peut jamais être en contact avec l'appareil car cela empêcherait la cession de chaleur et le déplacement de l'air chaud vers la partie supérieure de la hotte.
- Entre l'isolation et l'appareil il doit y avoir une distance minimum de 7 cm.

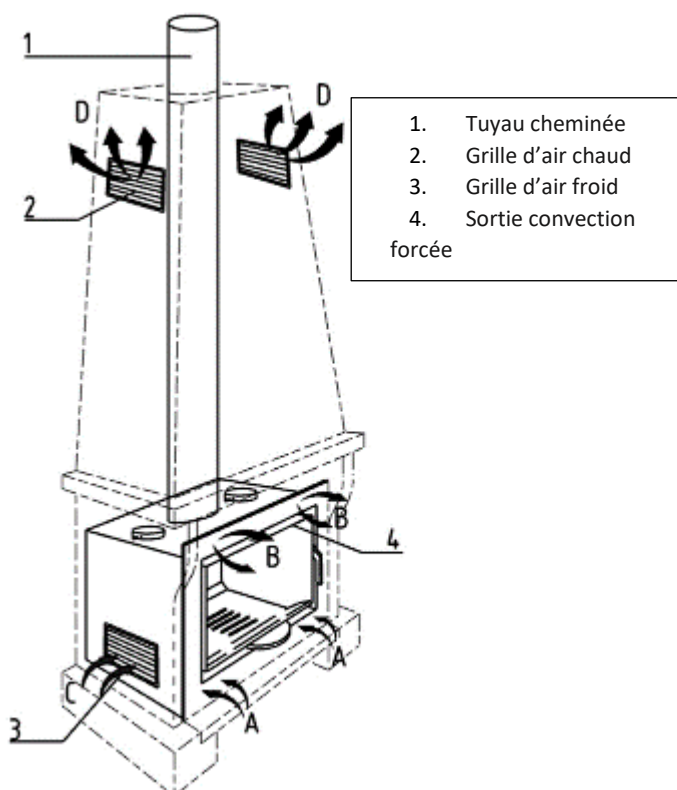


FIG. 1

La manière d'installer le Compact SERE aura une influence décisive sur sa sécurité et son bon fonctionnement.

Une bonne installation est très importante et pour que l'installation du Compact SERE et de la cheminée soit correcte nous vous conseillons de la confier à un professionnel.

Le Compact SERE cède sa chaleur par radiation, en chauffant directement parois, plafonds, etc., et par convection forcée de l'air à travers les ventilateurs incorporés.

1.2 - POSSIBILITÉS DE SORTIE D'AIR CHAUD

SORTIE PAR LA GRILLE SUPÉRIEURE

C'est la sortie d'air STANDARD dans l'appareil. L'air entre par la partie inférieure "A" et le ventilateur incorporé dans l'appareil l'expulse déjà chaud dans la pièce par la partie supérieure "B".

SORTIE PAR LA HOTTE

Cette option est compatible avec l'antérieure.

Il est obligatoire de réaliser sur la hotte des vides sur les parties inférieure et extérieure. Ces vides peuvent être recouverts de grilles décoratives. Cela permettra un courant d'air ascendant avec l'air froid entrant par la partie inférieure "C" et sortant chaud par la partie supérieure "D" (il faut prendre en compte que le compact SERE cède la plupart de sa chaleur à l'ambiance par convection) Si la hotte en maçonnerie n'a pas les grilles de ventilation suffisamment grandes, elle ne pourra pas dissiper la chaleur et l'appareil peut subir des cassures.

IMPORTANT! La section minimale recommandée pour l'entrée d'air des grilles est de 200 cm² de passage libre d'air par grille.

Les grilles d'entrée d'air à la hotte doivent se placer de manière à ce que rien ne les bloque.

L'air sortant par les grilles supérieures de ventilation peut atteindre des températures élevées. Ne pas utiliser de matériaux qui ne résistent pas à la chaleur au niveau de la zone de sortie des grilles. De même, ces grilles doivent être métalliques (ne jamais utiliser de grilles en bois ou en matière plastique).

Ne pas placer d'objets à proximité des grilles de ventilation supérieure. L'air chaud sortant de celles-ci pourrait les détériorer.

L'absence de grilles de ventilation sur le revêtement entraînera une augmentation constante de sa température intérieure qui ne pourra pas être utilisée pour chauffer la pièce et qui abîmera le revêtement et les composants de votre Foyer.

Les dégâts causés sur le revêtement et sur les composants du Foyer liés à une température excessive en raison d'une absence des grilles de ventilation, ne seront pas couverts par la garantie.

Pour d'autres informations sur l'installation correcte voir le **Manuel pour l'Installateur Professionnel**.

1.3 - CONNEXION PRISE EXT. Ø70 mm OPTIONNEL (NON INCLUS)

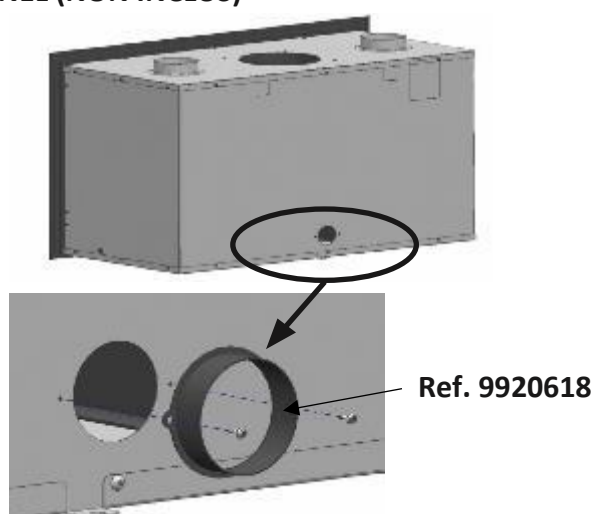


FIG. 2

2 - DÉMONTAGE DU VENTILATEUR

ATTENTION! Avant de manipuler les parties électriques assurez-vous que l'appareil est débranché du réseau d'alimentation.

Pour remplacer les ventilateurs suivez les instructions ci-après :

1. Retirer de l'appareil les déflecteurs, les plaques d'appui latérales et le fond. **Faites attention aux pièces en vermiculite qui peuvent se casser.** (Fig. 3)

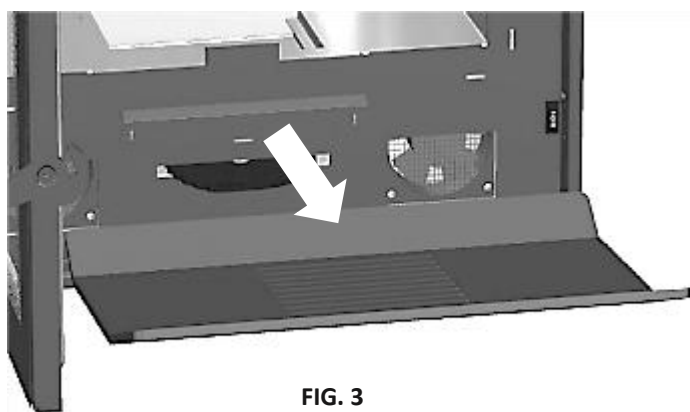


FIG. 3

2. Desserrer les 2 vis supérieures qui fixent l'ensemble ventilateur et extrayez-le de son logement en tirant délicatement vers le haut (Fig. 4 et Fig. 5).
3. Déconnecter les deux terminaux Aston puis desserrer les deux vis qui fixent le ventilateur sur sa partie inférieure. (Fig. 6).

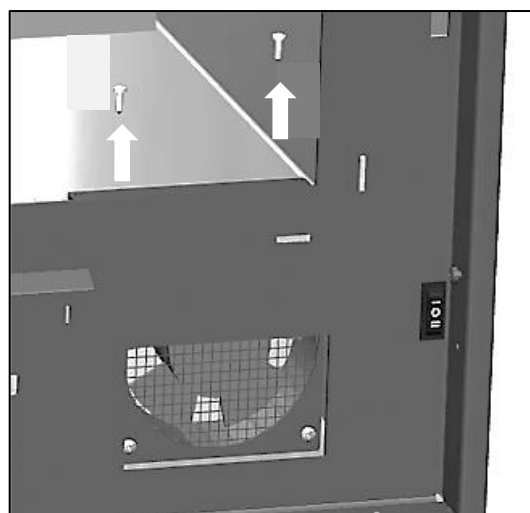


FIG. 4

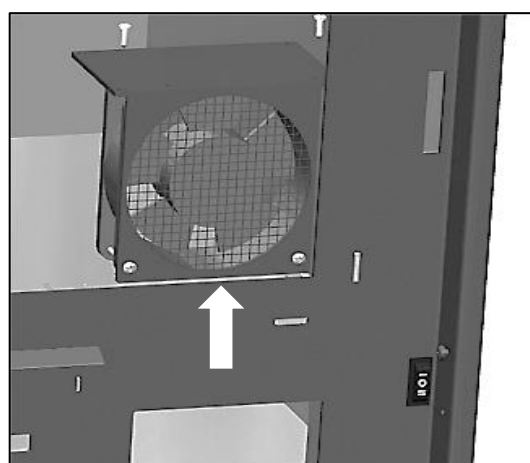


FIG. 5

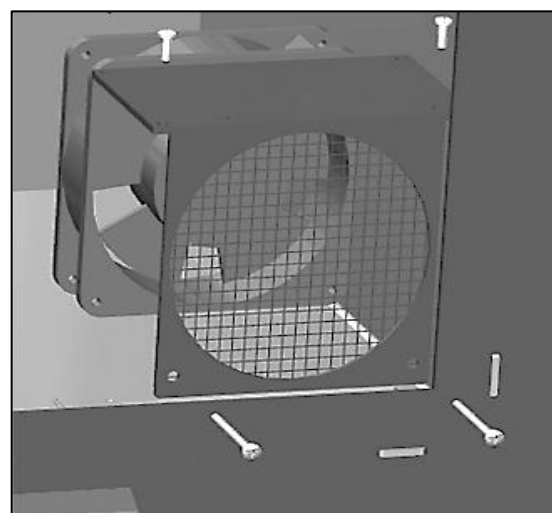
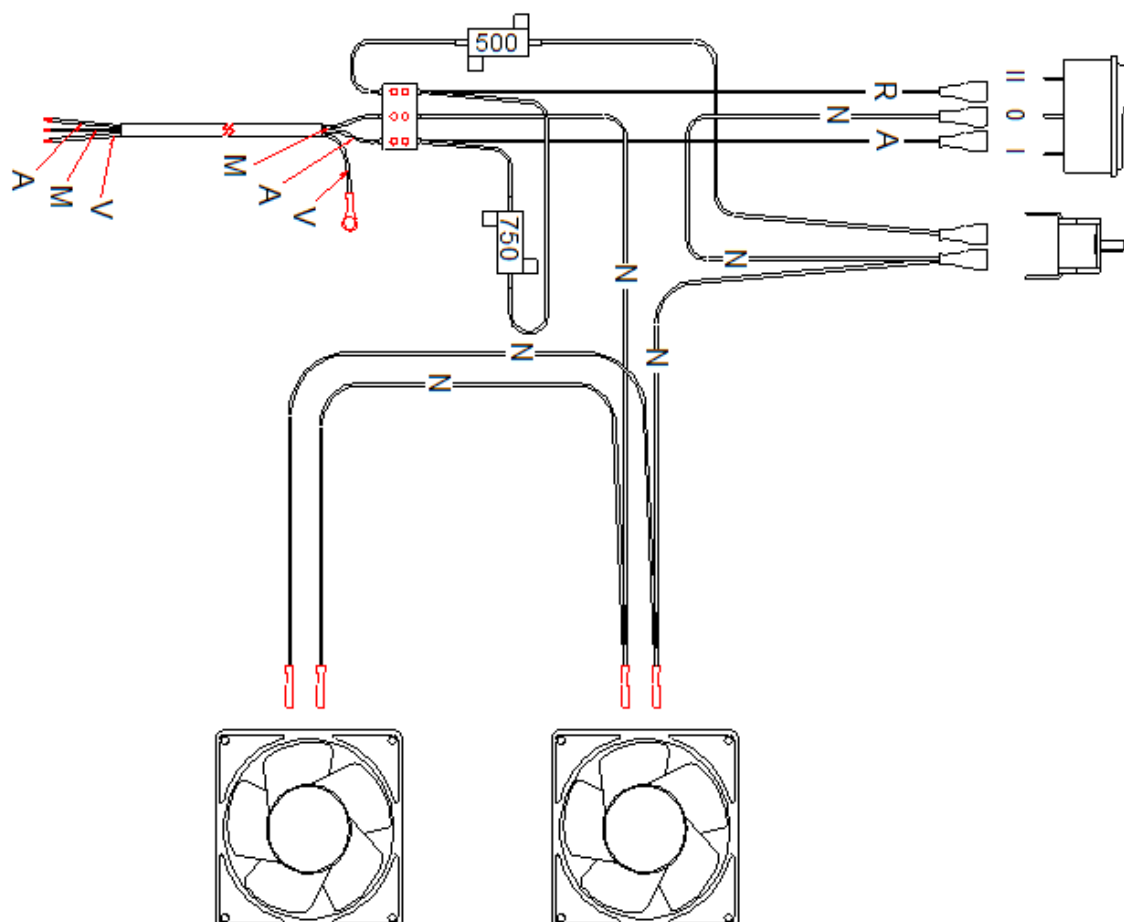


FIG. 6

4. Remplacer le ventilateur endommagé et remonter l'ensemble ventilateur à sa place en réalisant les pas du démontage à l'inverse.

3 - SCHÉMA ÉLECTRIQUE

A - AZUL / BLUE / BLEU / AZUL
R - ROJO / RED / ROUGE / VERMELHO
V - AMARILLO-VERDE / YELOU-GREEN / JAUNE-VERT / AMARELO-VERDE
N - NEGRO / BLACK / NOIR / PRETO
M - MARRON / BROWN / MARRON / CASTANHO



POSITIONS DU COMMUTATEUR

La position du commutateur détermine trois vitesses distinctes des ventilateurs:

POSITION «0»: Les ventilateurs fonctionnent à VITESSE MINIMALE de façon AUTOMATIQUE quand l'appareil a des flammes et que le thermostat atteint la température de 50°C.

Quand la flamme s'éteint dans le foyer et que la température du thermostat est inférieure à 50°C, les ventilateurs s'éteignent.

CETTE POSITION EST CONSEILLÉE quand l'utilisateur veut que les ventilateurs s'éteignent une fois que l'ensemble est froid.

POSITION « 1 » : Les ventilateurs démarrent à VITESSE MOYENNE de façon MANUELLE. Dans cette position, les ventilateurs ne s'arrêtent pas, bien que la flamme du foyer se soit éteinte et que la température de la fonte soit inférieure à 50°C.

POSITION « 2 » : Les ventilateurs démarrent à VITESSE MAXIMALE de façon MANUELLE. Dans cette position, les ventilateurs ne s'arrêtent pas bien que la flamme du foyer se soit éteinte et que la température de la fonte soit inférieure à 50°C.

Cette position est conseillée quand un rapide arrêt de la transmission de chaleur du foyer à la pièce est nécessaire.

NE PAS DÉCONNECTER L'ENSEMBLE DU RÉSEAU ÉLECTRIQUE. CELA PEUT DÉTÉRIORER LES PARTIES ÉLECTRIQUES.

4 - ALLUMAGE ET RÉGLAGE DE LA COMBUSTION

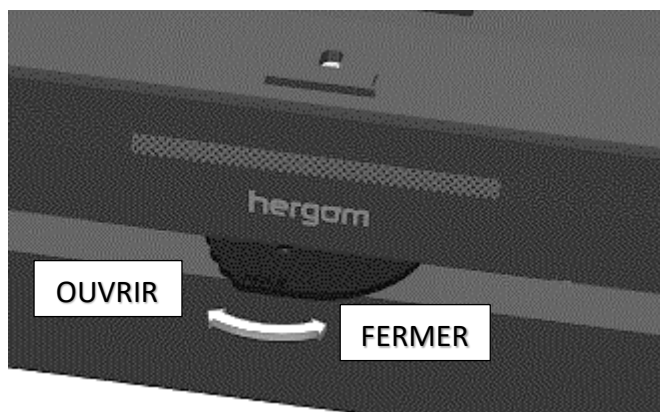


FIG. 7

Pour régler la combustion, suivre les recommandations figurant ci-après :

- En déplaçant de droite à gauche la soupape de réglage l'on permet davantage d'apport d'air pour la combustion (FIG. 7).
- Pour favoriser l'allumage il convient de positionner la soupape de réglage de la combustion totalement sur la gauche.

Pour l'allumage il est indispensable de charger abondamment le Compact. Les chargements suivants se feront en fonction du besoin de chaleur.

Il convient de laisser partiellement ouverte la porte du foyer pour éviter la formation de condensations et de taches sur la vitre durant les premières minutes de l'allumage.

Une fois que le foyer fonctionne à un régime normal et que la cheminée est parfaitement chauffée nous réglerons la combustion au moyen de la soupape de réglage. Par conséquent, comme l'entrée d'air est totalement fermée, la combustion deviendra plus lente et s'avivera lorsque nous ouvrirons l'entrée d'air.

Pour un rendement maximum de l'appareil il faut laisser la soupape de réglage de la combustion sur la position intermédiaire.

L'activation de la soupape de réglage comme il est décrit dans les pas antérieurs permet l'entrée de plus d'air à la combustion. Cet apport d'air se fait à la hauteur du chenet et par la partie haute de la vitre. Cela permet de nettoyer la vitre et facilite le démarrage de l'appareil. Il

faut vérifier à chaque charge que l'entrée d'air à la hauteur du chenet est libre de cendres. Si ce n'est pas le cas il faut le nettoyer pour faciliter une combustion correcte.

ATTENTION! Durant le fonctionnement du foyer les parties métalliques peuvent atteindre des températures élevées. Pour les manipuler protégez vos mains avec un gant ignifuge.

La plaque coupe tirage est nécessaire pour obtenir les résultats accrédités par le laboratoire Officiel qui a testé ce produit.

Pour retirer la plaque coupe tirage, il sera nécessaire de retirer le fond, la vermiculite en commençant par les côtés et l'arrière, le déflecteur inférieur et supérieur. Retirer la plaque coupe tirage en la levant et en la tournant de 90 degrés, puis remettre les déflecteurs, l'arrière et les côtés et le fond. Voir paragraphe 7.

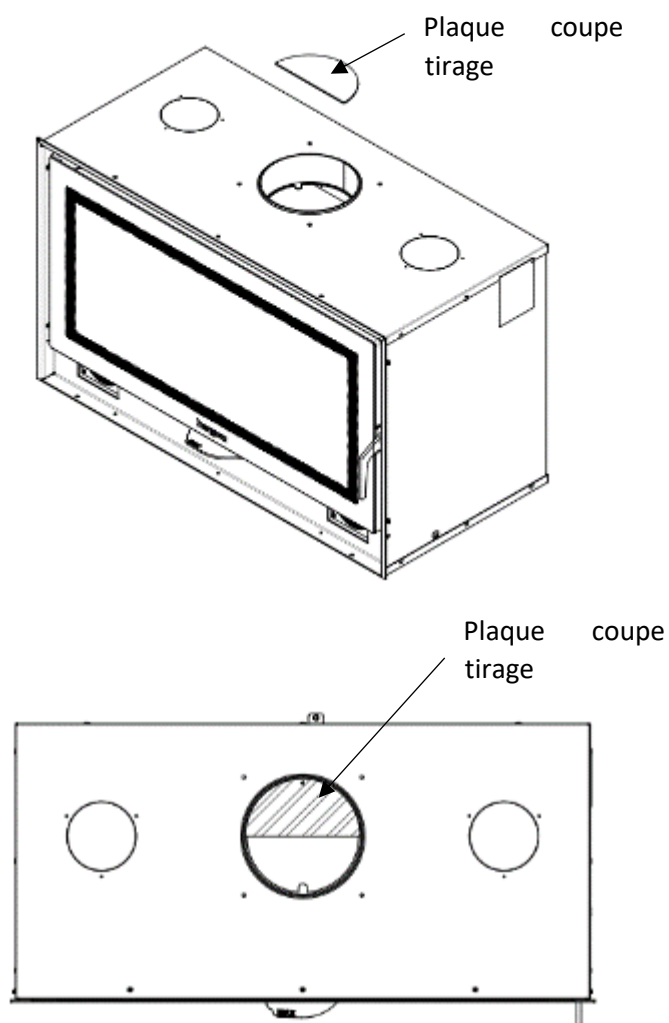


FIG. 8

Lorsque dans une même pièce le compact va fonctionner en même temps que d'autres appareils de chauffage qui ont besoin d'air pour leur combustion il est recommandé de prévoir une entrée additionnelle d'air de l'extérieur pour faciliter leur combustion.

Le fonctionnement d'un appareil ou plus d'un de chauffage dans une même pièce fait que le niveau d'oxygène se réduit, rendant difficile la combustion du foyer et réduisant aussi le tirage de la cheminée.

Si vous détectez une surchauffe dans le foyer provoquée par :

- Une panne du ventilateur,
- Une cassure du thermostat,

il faut arrêter l'appareil pour éviter de possibles dommages au compact et au revêtement de maçonnerie. Suivez pour cela les recommandations ci-après :

- Ne chargez plus l'appareil
- Ouvrez légèrement la porte pour qu'entre davantage d'air. Cela ravivera la flamme en consommant plus vite mais à la fois refroidira la cheminée et réduira le tirage, refroidissant l'appareil.

Le compact SERE est conçu pour fonctionner en combustion intermittente.

5 - ENTRETIEN

DE LA VITRE DE LA PORTE

Les nettoie-vitres de poêles sont des produits assez efficaces.

N'essayez jamais de nettoyer la vitre durant le fonctionnement du poêle. Nous recommandons d'utiliser le nettoie-vitres HERGÓM.

Remplacement : la vitre de votre Foyer est thermique, fabriquée spécialement pour des poêles à bois et/ou charbon. En cas de cassure accidentelle, il faut la remplacer par une autre de mêmes caractéristiques. Adressez-vous à notre Distributeur pour qu'il vous fournisse la vitre adéquate, accompagnée des instructions de montage et des joints.

DES DÉFLECTEURS

Nettoyer les deux côtés du déflecteur une fois par saison à l'aide d'une brosse. Cela facilite la transmission de chaleur à travers la plaque et évite en grande partie sa détérioration.

Pour procéder au démontage des déflecteurs, consulter la section 7. Une fois le nettoyage effectué, remonter les déflecteurs en suivant les étapes décrites dans l'ordre inverse.

JOINTS ET SCHELEMENTS

Il convient en début de saison et à la mi-saison de vérifier de regard l'état du joint de la porte pour garantir l'étanchéité du foyer. Si cela s'avère nécessaire adressez-vous à notre distributeur pour qu'il vous fournisse le joint adéquat, accompagné des instructions de montage.

6 - RECYCLAGE DES PRODUITS

Votre appareil est livré emballé dans du plastique et un carton sur une palette en bois. Vous pouvez utiliser du carton et du bois comme combustible pour les premiers allumages de l'appareil ou le rapporter à un point de recyclage local. Le plastique qui protège l'appareil doit être apporté à un point ou centre de recyclage local spécifique, il ne doit pas être jeté dans une poubelle conventionnelle.

Toutes les réglementations locales, y compris celles qui se réfèrent aux normes nationales ou européennes, doivent être respectées lors du recyclage du produit en fin de vie utile. Le produit ne doit jamais être jeté dans une poubelle conventionnelle. Son appareil est composé d'éléments en fonte, acier, verre, matériaux isolants et matériel électrique, qui sont assemblés à l'aide de vis et de rivets. Vous pouvez le démonter et l'apporter à un point ou centre de recyclage local spécifique. Le verre ne doit pas être jeté dans les poubelles conventionnelles.

7 - SÉCURITÉ

AVERTISSEMENT

Les appareils à gaz/bois/ pellet se chauffent durant leur fonctionnement.

Par conséquent il faut être prudent et se maintenir éloigné de l'appareil et surtout éviter que les enfants, personnes âgées ou des personnes dépendantes s'en approchent tant qu'il est allumé.

Ne laissez pas les enfants ou d'autres personnes qui ne sont pas familiarisées avec le fonctionnement de l'appareil s'en approcher sans la supervision de personnes responsables.

Pour éviter des brûlures et éviter que les enfants ou des personnes qui ne doivent pas toucher l'appareil s'en approchent installer un coupe-feu ou séparateur.

Il y a des risques possibles à prendre en compte pour faire fonctionner votre foyer à combustibles solides, quelle que soit sa marque. Ces risques peuvent se minimiser si vous suivez les recommandations et les instructions figurant sur ce manuel.

- Maintenez éloignés tous les matériaux combustibles (meubles, rideaux, vêtements, etc.) à une distance minimum de sécurité de de 0,90m. (Fig. 9)

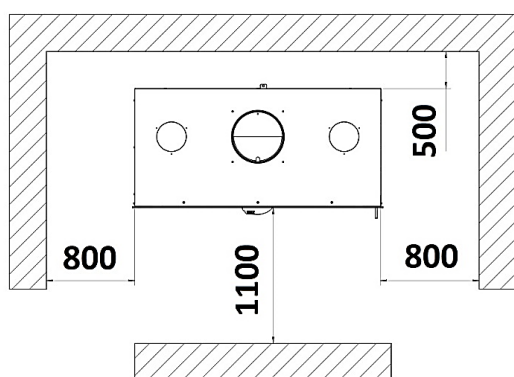


FIG. 9

- Videz les cendres dans un récipient métallique et sortez-les immédiatement de la maison.
- Il ne faut jamais utiliser de combustibles liquides pour allumer votre foyer. Maintenez à distance toutes sortes de liquides inflammables (essence, pétrole, alcool, etc.).
- Inspecter régulièrement la cheminée et la nettoyer chaque fois que c'est nécessaire. Inspecter aussi l'état des joints, de la vitre, des vis, etc.
- Votre foyer ne doit pas être situé près de parois combustibles ou avec un recouvrement susceptible

de détérioration ou de déformation sous l'effet de la chaleur (vernis, peinture, etc.). Veillez aussi à ce que les grilles d'air chaud ne soient pas situées sur des éléments combustibles.

- **Protégez vos mains avec des gants ou un autre matériel isolant parce que durant le fonctionnement, la poignée d'ouverture et fermeture se chauffe.**

Par sécurité suivez les recommandations figurant ci-après pendant l'installation de votre compact SERE :

1. La base où sera placé votre SERE doit avoir une surface plate et sans dénivellements qui empêcheraient une parfaite assise du foyer. La base d'appui doit se construire en matériaux résistants à la chaleur.
2. Le logement où sera encastré le SERE doit être tout à fait libre de décombres et de matériaux de déchets qui pourraient s'enflammer pendant le fonctionnement du foyer.
3. Tout l'intérieur du logement où le SERE sera inséré doit être convenablement isolé ou fabriqué avec des matériaux résistants à des températures élevées.
4. Si vous devez placer une isolation à l'intérieur du logement il ne doit jamais boucher les grilles de ventilation.
5. Ne placez jamais de l'isolation enveloppant l'insert : cela provoquerait sa cassure.

REPLACEMENT DU CÂBLE D'ALIMENTATION

Si le câble d'alimentation est endommagé il doit être remplacé par le fabricant, par le Service Technique Autorisé ou par du personnel qualifié afin d'éviter des risques.

INDUSTRIAS HERGÓM, S.L., décline toute responsabilité découlant d'une installation défectueuse ou d'une utilisation incorrecte et se réserve le droit de modifier ses produits sans avertissement préalable.

La responsabilité pour vice de fabrication sera soumise au critère et à la vérification de ses techniciens et se limitera dans tous les cas à la réparation ou au remplacement de ses produits, excluant les travaux et détériorations que cette réparation pourrait provoquer.

BEM-VINDOS à família HERGOM.

Agradecemos por ter escolhido o nosso Compacto SERE, que representa, em técnica e estilo, um importante avanço em relação às clássicas chaminés de lenha.

A sua nova lareira é, talvez, o sistema de aquecimento por combustíveis sólidos, mais avançado que se conheça hoje em dia. Ter um Compacto SERE HERGOM é a manifestação de um sentido da qualidade excepcional.

É favor de ler este manual na sua totalidade, cujo propósito é familiarizá-lo com o aparelho, indicando-lhe as normas para sua instalação, funcionamento e manutenção, que lhe serão muito úteis. Conserve-o e consulte-o quando for preciso.

Se depois de ler este manual, se necessitar algum esclarecimento complementar, consulte o seu fornecedor habitual.

A INDUSTRIAS HERGÓM, S.L., não se responsabiliza pelos danos devidos a alterações nos produtos que não tenham sido autorizadas por escrito, ou devidos a uma instalação defeituosa.

A INDUSTRIAS HERGÓM, S.L., **também se reserva o direito de modificar os seus produtos sem aviso prévio.**

A Industrias Hergóm, S.L., domiciliada em Soto de la Marina - Cantábria - Espanha, oferece uma garantia de **TRÊS ANOS** para os seus aparelhos. Industrias Hergom, S.L. garante a existência de peças de reposição e assistência técnica adequada por 10 anos a partir da data em que este produto deixar de ser fabricado.

A cobertura geográfica desta garantia só inclui os países onde a Industrias Hergóm, S.L., uma empresa filial ou um importador oficial fazem a distribuição dos seus produtos e nos quais se aplica a Diretiva Comunitária 2019/771/UE.

A garantia aplica-se a partir da data de compra do aparelho indicada no certificado da garantia e cobre unicamente o deterioro ou as roturas devidos aos defeitos ou vícios de fabricação.

AVISO IMPORTANTE

Um compacto que não for bem instalado, não poderá oferecer o excelente serviço para o qual foi concebido. É favor de ler todas estas instruções e confiar o trabalho de instalação a um especialista.

O seu compacto está protegido superficialmente com uma tinta especial para temperaturas elevadas. As primeiras vezes que se acende, é normal que haja um ligeiro fumo, ao evaporar-se algum dos seus componentes, o que permite a pintura tomar corpo. Assim que recomendamos ventilar a habitação até este facto desaparecer.

1 - INTRODUÇÃO

IMPORTANTE! Todas as regulamentações locais, incluídas as que se referem às normas nacionais ou europeias devem de ser cumpridas quando se instalar o aparelho.

NOTA: quando se instalar algum tipo de isolamento para proteger a obra do exaustor de calor, é preciso considerar as seguintes recomendações que devem ser obrigatoriamente cumpridas:

- O isolamento nunca pode estar em contacto com o aparelho, já que não deixaria passar o calor e a circulação do ar quente para a parte superior do exaustor.
- Entre o isolamento e o aparelho tem de haver uma distância mínima de 7 cm.

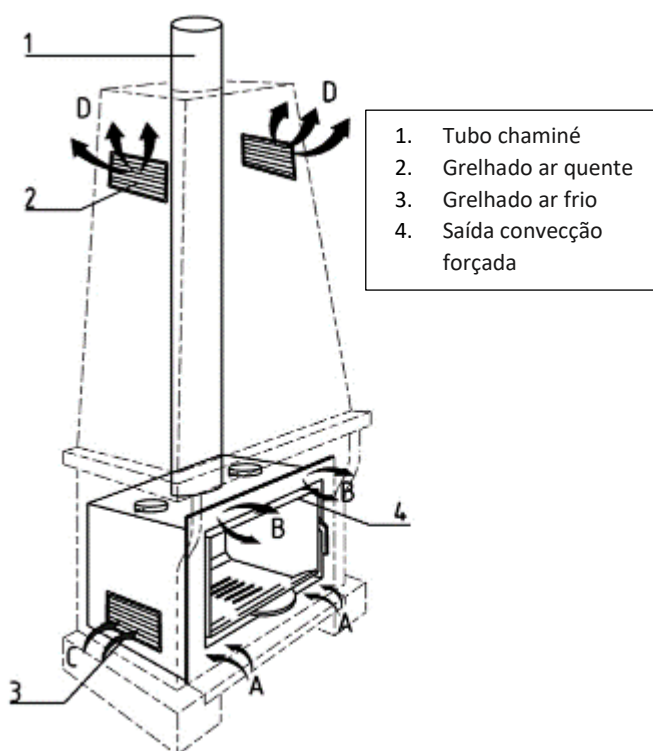


FIG. 1

A instalação do Compacto SERE influirá decisivamente na segurança e no bom funcionamento do aparelho.

É muito importante realizar uma boa instalação. Para a correta instalação do Compacto SERE e da chaminé, aconselha-se que seja efetuada por um profissional.

O Compacto SERE envia o calor por radiação, aquecendo diretamente paredes, tetos, etc., e por convecção forçada do ar, graças aos ventiladores incorporados no interior.

1.2 - POSSIBILIDADES DE SAÍDA DO AR QUENTE

SAÍDA PELA GRELHA SUPERIOR

Esta é a saída de ar STANDARD; o ar entra pela parte inferior "A" e o ventilador incorporado no interior do aparelho expulsa-o já quente para a sala pela parte superior "B".

SAÍDA PELO EXAUSTOR

Esta opção é compatível com a anterior.

Os exaustores de obra devem levar obrigatoriamente umas cavidades, quer na parte inferior como na parte superior. Estas cavidades podem-se cobrir com grelhas decorativas. Isto permite a passagem de uma corrente de ar ascendente, entrando o ar frio pela parte inferior "C" e saindo o ar quente pela parte superior "D".

Dado que o compacto SERE envia a maioria do calor para o ambiente por convecção, se o exaustor de obra não tiver grelhas de ventilação suficientemente grandes, podem-se produzir roturas no aparelho por não poder dissipar o calor.

IMPORTANTE! A secção mínima recomendada para a entrada de ar das grelhas é de 200 cm² de passagem livre de ar pela grelha.

As grelhas de entrada de ar para o exaustor devem estar situadas de maneira a não poderem ser bloqueadas.

O ar que sai pelas grades de ventilação superiores pode alcançar altas temperaturas, não utilize materiais que não resistam ao calor na zona de saída das grades. Para além disso, estas devem ser metálicas (nunca utilize grades de madeira ou materiais plásticos).

Não coloque objetos próximos das grades de ventilação superior. O ar quente que sai pelas mesmas poderá deteriorá-los.

A falta de grades de ventilação no revestimento gerará um aumento constante da temperatura no seu interior que não se poderá aproveitar para aquecer o aposento e **provocará ruturas no revestimento e nos componentes da sua lareira.**

As ruturas do revestimento e dos componentes da lareira, ocasionadas pelas temperaturas excessivas devido à ausência das grades de ventilação não estão cobertas pela garantia.

Para outras informações sobre a correta instalação, ver o **Manual do Instalador Profissional.**

1.3 - LIGAÇÃO TOMADA EXTERIOR Ø70 mm OPCIONAL (NÃO INCLUÍDA)

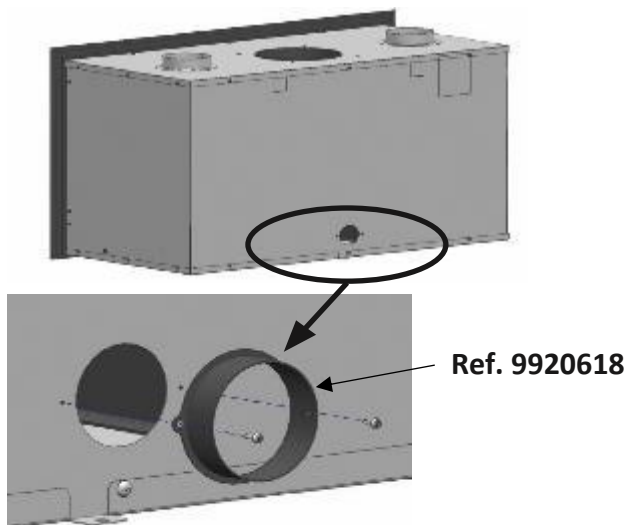


FIG. 2

2 - DESMONTAGEM DO VENTILADOR

CUIDADO! Antes de manipular as partes elétricas deve assegurar-se que o aparelho está desligado da rede elétrica.

Para substituir os ventiladores, seguir estas instruções:

1. Desmontar os defletores, as placas laterais e o fundo. **Prestar atenção às peças de vermiculite, já que se podem partir.** (Fig. 3)

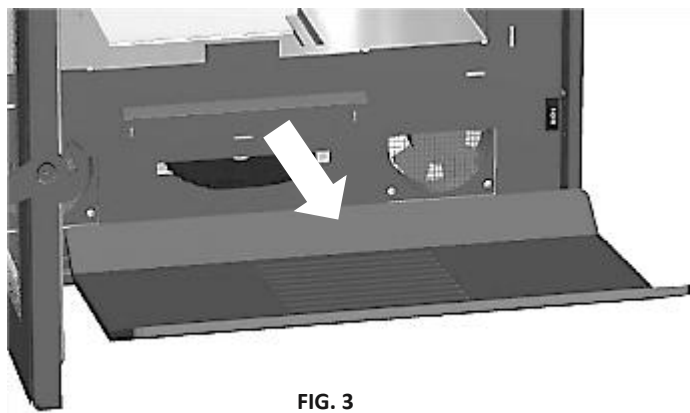


FIG. 3

2. Desapertar os 2 parafusos superiores que sujeitam o conjunto ventilador e sacá-lo do seu alojamento puxando suavemente para cima (Fig. 4 e Fig. 5).
3. Desligar os dois terminais faston. A seguir desapertar os dois parafusos que sujeitam o ventilador pela parte inferior. (Fig. 6)

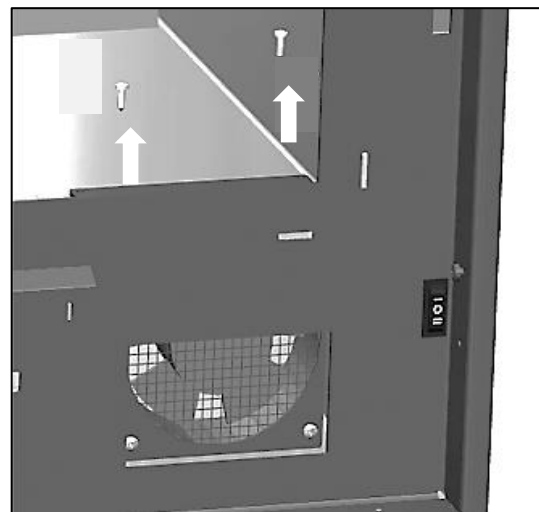


FIG. 4

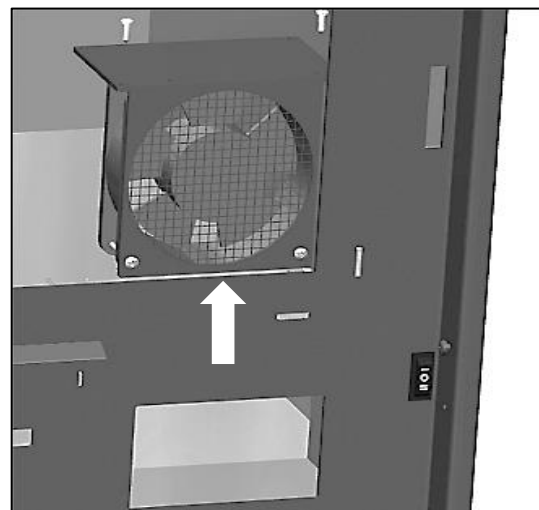


FIG. 5

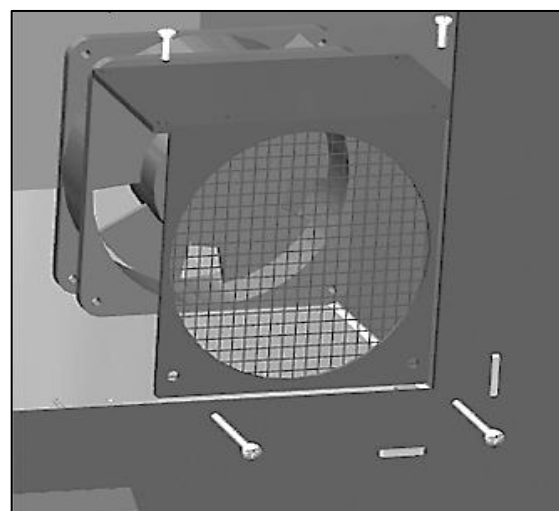
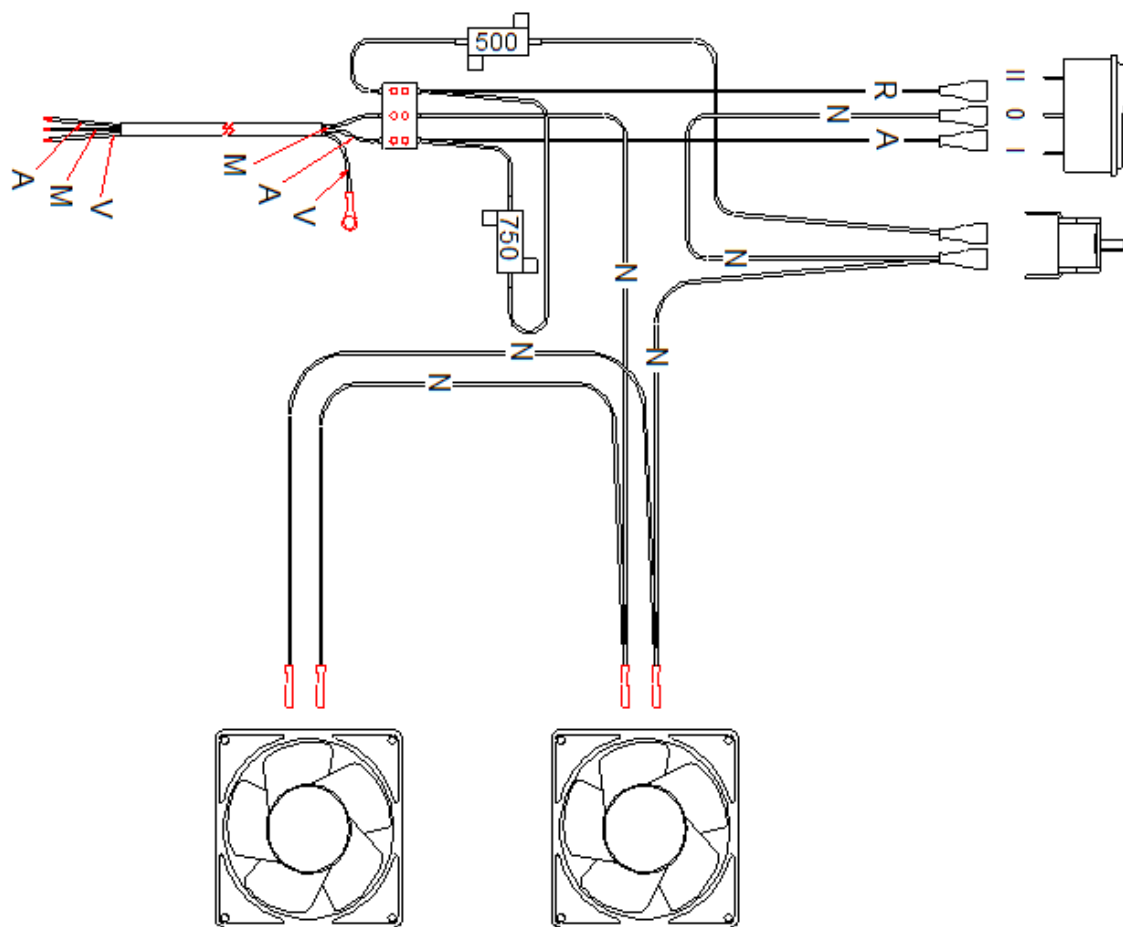


FIG. 6

4. Voltar a colocar o ventilador deteriorado e montar o conjunto ventilador no seu lugar, seguindo as indicações anteriores à inversa.

3 - ESQUEMA ELÉTRICO

A - AZUL / BLUE / BLEU / AZUL
R - ROJO / RED / ROUGE / VERMELHO
V - AMARILLO-VERDE / YELLOW-GREEN / JAUNE-VERT / AMARELO-VERDE
N - NEGRO / BLACK / NOIR / PRETO
M - MARRON / BROWN / MARRON / CASTANHO



POSIÇÕES DO COMUTADOR

A posição do comutador determina três diferentes velocidades dos ventiladores:

POSIÇÃO "0": os ventiladores funcionam à velocidade MÍNIMA de forma AUTOMÁTICA quando o aparelho tem fogo e o termostato alcança a temperatura de 50°C.

Quando a chama do aquecimento se apaga e a temperatura do termostato encontra-se abaixo dos 50°C os ventiladores param.

RECOMENDA-SE esta posição quando o utilizador pretende que os ventiladores parem assim que o aparelho estiver frio.

POSIÇÃO "1": os ventiladores arrancam à velocidade MÉDIA de forma MANUAL, nesta posição os ventiladores não param, mesmo que a chama do aquecimento se encontre apagada e a temperatura do ferro fundido esteja abaixo dos 50°C.

POSIÇÃO "2": os ventiladores arrancam à velocidade MÁXIMA de forma MANUAL.

Nesta posição os ventiladores não param, mesmo que a chama do aquecimento se encontre apagada e a temperatura do ferro fundido esteja abaixo dos 50°C.

Esta posição é recomendável quando se necessita uma rápida diminuição do calor do aquecimento na assoalhada.

NUNCA SE DEVE DESCONECTAR O COMPACTO DA REDE ELÉTRICA, POIS PODERIA DANIFICAR AS PARTES ELÉTRICAS.

4 - ACENDIMENTO E REGULAÇÃO DA COMBUSTÃO

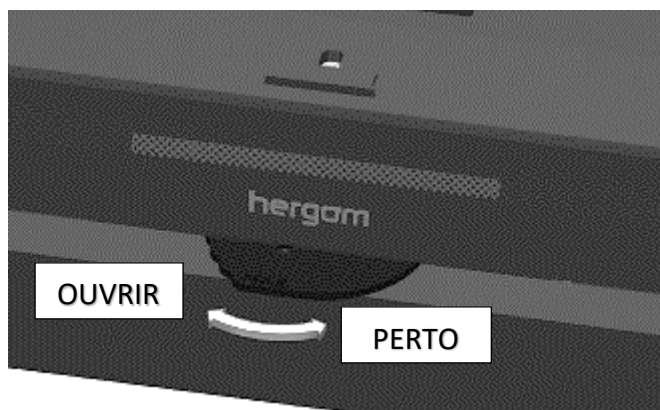


FIG. 7

Para regular a combustão seguir estas recomendações:

- Deslocando a válvula de regulação da direita para a esquerda, há mais envio de ar para a combustão (FIG. 7).
- Para favorecer o acendimento, recomenda-se posicionar a válvula de regulação da combustão completamente para a esquerda.

É imprescindível realizar uma carga abundante para acender. As seguintes cargas serão em função da necessidade de calor desejado.

Recomenda-se deixar parcialmente aberta a porta de lareira para evitar condensação e sujar o vidro durante os primeiros minutos de acendimento.

Quando a lareira está a funcionar a um regime normal e aqueceu perfeitamente a chaminé, deve-se regular a combustão com a válvula de regulação. Assim, quando se fechar totalmente a entrada de ar, a combustão é mais lenta e aumenta quando se abrir a entrada de ar.

Para conseguir o máximo rendimento do aparelho deve-se deixar a válvula de regulação da combustão na posição média.

Acionando a válvula de regulação como indicado anteriormente, permite-se uma maior entrada de ar à combustão. Esta entrada produz-se à altura do cavalete e pela parte alta do vidro. Isto tem uma dupla função: a limpeza de vidro e possibilitar o arranque do aparelho. Deve-se verificar em cada carga que a entrada de ar à altura do cavalete está livre de cinzas. Se não for assim, deve-se limpar para permitir uma boa combustão.

CUIDADO! Durante o funcionamento da lareira as partes metálicas podem alcançar altas temperaturas. É necessário proteger as mãos com uma manopla ignífuga quando se tiver de manipular a lareira.

A chapa corta tiragem é necessária para se obter os resultados comprovados pelo laboratório Oficial que testou este produto.

Para retirar a chapa corta tiragem é necessário antes retirar o fundo, a vermiculita, começando pelas laterais e traseira, o defletor inferior e superior. Retire a chapa corta tiragem levantando-a e girando-a 90 graus e volte a colocar os defletores, a traseira, as laterais e a parte inferior. Ver secção 7.

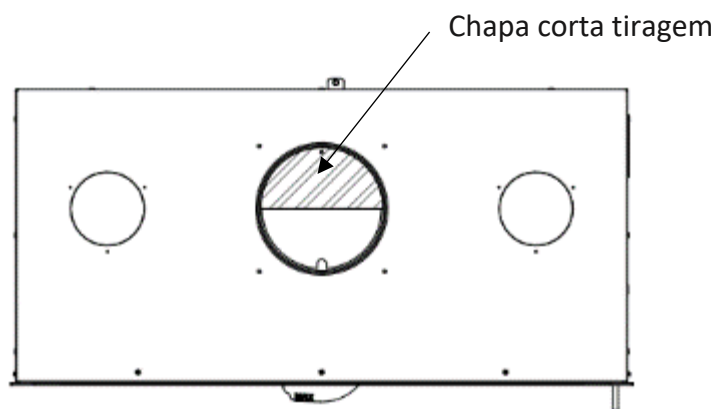
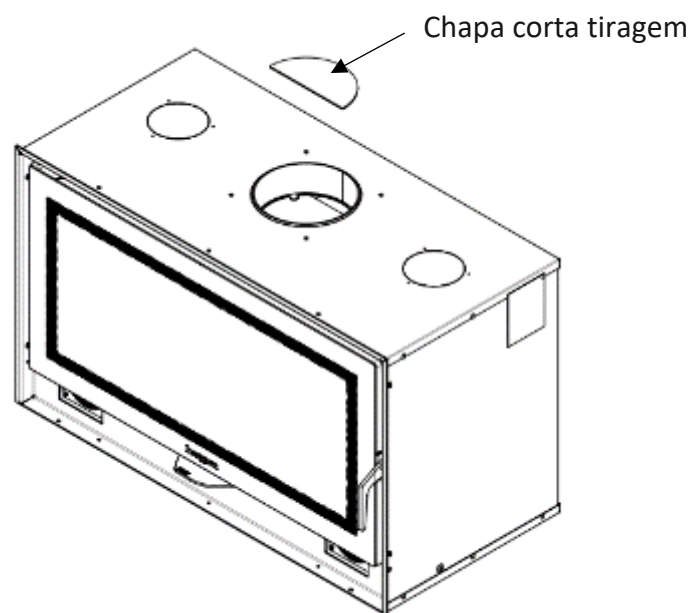


FIG. 8

Quando numa mesma sala o compacto vai funcionar simultaneamente com outros aparelhos de aquecimento que necessitam ar para a combustão é recomendável prever uma entrada adicional de ar do exterior para facilitar a combustão.

O funcionamento de um ou mais aparelhos de aquecimento numa mesma sala reduz o nível de oxigênio, dificultando a combustão da lareira e reduzindo a tiragem da chaminé.

No caso de detetar sobreaquecimento na lareira causado por:

- Avaria do ventilador
- Rotura do termóstato

Será necessário parar o aparelho para evitar danos no compacto ou no revestimento de obra. Para isso, seguir as recomendações seguintes:

- Não carregar mais o aparelho
- Abrir ligeiramente a porta para deixar entrar mais ar, o que avivará a chama consumindo-a mais depressa, mas arrefecerá a chaminé e reduzirá a tiragem arrefecendo o aparelho.

O compacto SERE está desenhado para funcionar com combustão intermitente.

5 - LIMPEZA

DO VIDRO DA PORTA

Os limpa-vidros para estufas são produtos bastante efetivos.

Nunca tente limpar o vidro durante o funcionamento da estufa. Recomendamos utilizar limpa-vidros HERGÓM.

Substituição: a lareira leva um vidro térmico, fabricado especialmente para estufas de lenha e/ou carvão. Em caso de rotura acidental, deve-se substituir por um vidro que tenha as mesmas características. Peça ao nosso Distribuidor de Lhe forneça o vidro adequado, com as instruções de montagem e as juntas.

DOS DEFLETORES

Limpar o defletor por ambas as caras, uma vez por temporada, com uma escova. Isto facilita a transmissão de calor através da placa e evita em grande parte o seu deterioro.

Para proceder à desmontagem dos deflectores, consultar o ponto 7. Uma vez efectuada a limpeza, volte a montar os deflectores seguindo os passos descritos na ordem inversa.

JUNTAS E SELAGENS

Recomenda-se ao princípio e a meia temporada fazer uma verificação visual do estado da junta da porta, para garantir a estanqueidade da lareira. Se for necessário, peça ao nosso distribuidor a junta adequada com as instruções de montagem.

6 - RECICLAGEM DE PRODUTO

O seu aparelho é entregue embalado em plástico e numa caixa de cartão numa palete de madeira. Você pode usar papelão e madeira como combustível para as primeiras acendimentos do aparelho ou levá-lo a um ponto de reciclagem local. O plástico que protege o dispositivo deve ser levado a um ponto ou centro de reciclagem local específico, não deve ser descartado em lixeiras convencionais.

Todos os regulamentos locais, incluindo aqueles que se referem aos regulamentos nacionais ou europeus, devem ser aplicados ao reciclar este dispositivo no final de sua vida útil. O produto nunca deve ser descartado em lixeiras convencionais. Seu aparelho é composto por componentes de ferro fundido, aço, vidro, materiais isolantes e material elétrico, que são montados com parafusos e rebites. Você pode desmontá-lo e levá-lo a um ponto ou centro de reciclagem local específico. O vidro não deve ser descartado em lixeiras convencionais.

7 - SEGURANÇA

ADVERTÊNCIA

Os aparelhos a gás/lenha/pellet aquecem durante o funcionamento.

Por conseguinte, enquanto o aparelho estiver aceso é preciso ter cuidado e manter-se afastado. Evite especialmente a proximidade das crianças, pessoas idosas ou outras pessoas necessitando atenção especial, assim como os animais.

Assegure-se que as crianças ou outras pessoas não familiarizadas com o funcionamento do aparelho sejam supervisionados por pessoas responsáveis quando se aproximarem do aparelho.

Para a proteção de queimaduras e para evitar a aproximação das crianças ou pessoas que não devem tocar o aparelho, coloque um corta-fogo ou separador.

Existem riscos que devem ser tomados em consideração quando se põe a funcionar a lareira de combustíveis sólidos, seja qual for a marca. Estes riscos podem minimizar-se seguindo as instruções e as recomendações que damos neste manual.

- Mantenha afastado qualquer material combustível (móveis, cortinas, roupa, etc.), a uma distância mínima de segurança de 0,90 m. (Fig. 9)
- As cinzas devem ser despejadas num recipiente metálico e ser imediatamente levadas para fora da casa.
- Nunca se devem de utilizar combustíveis líquidos para acender a lareira. Mantenha afastado qualquer tipo de líquido inflamável (gasolina, petróleo, álcool, etc.).
- Realizar inspeções periódicas da chaminé e limpá-la quando for necessário. Inspeccionar igualmente o estado das juntas, do vidro, dos parafusos, etc.
- No deve situar o aparelho perto de paredes combustíveis ou com algum tipo de recobrimento suscetível de deterioro ou deformação pelo efeito da temperatura (vernizes, tinta, etc.). As grelhas de ar quente não devem de estar colocadas sobre elementos combustíveis.
- Proteja as mãos com uma luva ou outro material isolante, já que durante o funcionamento, o puxador de abertura e de fecho aquecem.

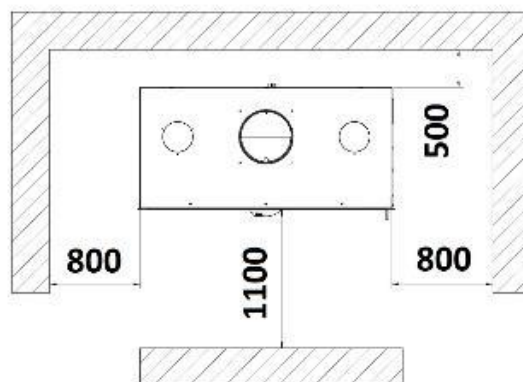


FIG. 9

Para a sua segurança, quando instalar o compacto SERE, é necessário seguir as recomendações de instalação seguintes:

1. A base onde será colocado o aparelho SERE deve ter uma superfície plana e sem desníveis impedindo o perfeito assentamento da lareira. A base de apoio deve estar construída com materiais resistentes ao calor.
2. A cavidade onde se instalar o SERE deve estar totalmente limpa de entulhos e outros resíduos que possam incendiar-se durante o funcionamento da lareira.
3. O interior da cavidade onde se montar o SERE deve estar convenientemente isolado ou fabricado com materiais resistentes às altas temperaturas.
4. Se for necessário colocar isolamento no interior da cavidade, nunca se devem de tapar as grelhas de ventilação.
5. Nunca se deve colocar isolamento envolvendo o inserível, já que se partiria.

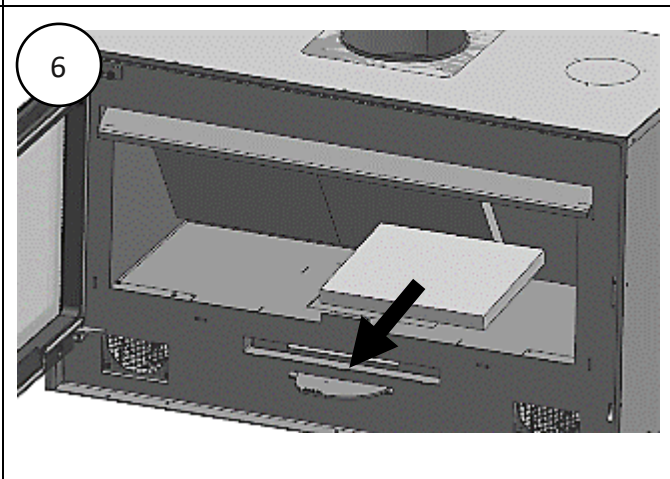
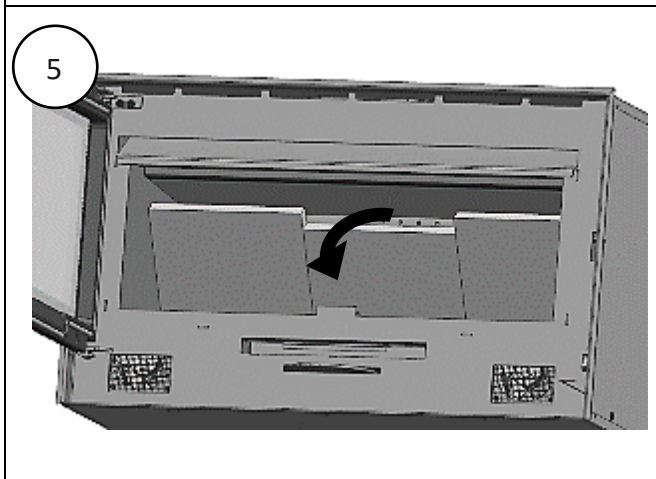
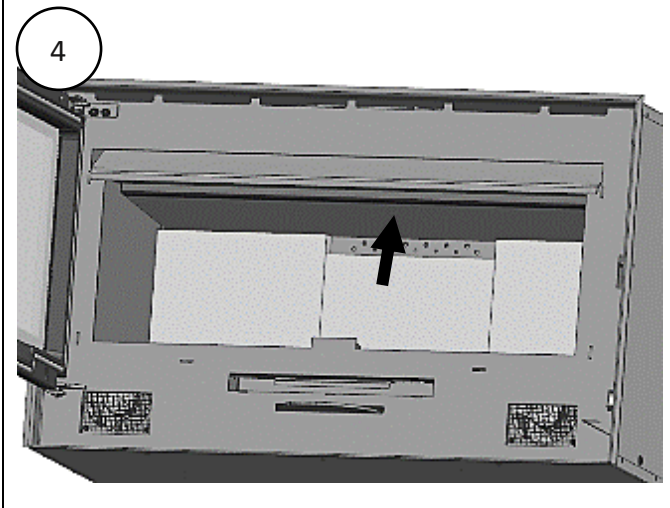
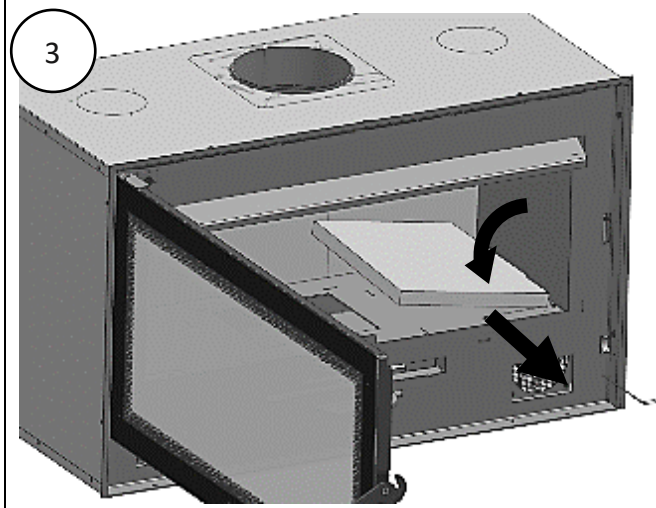
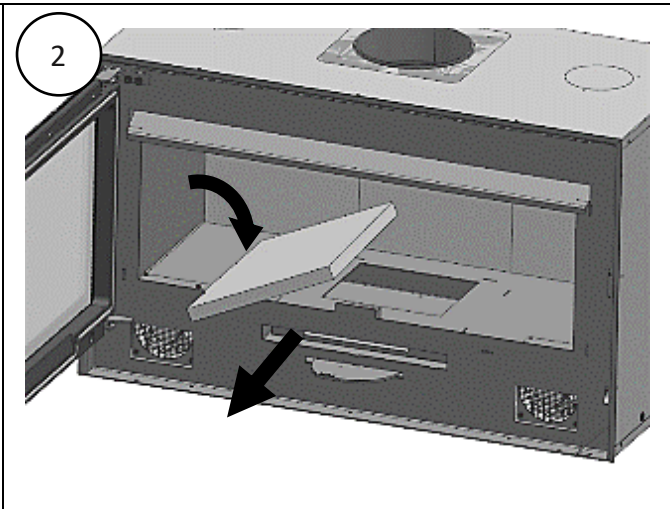
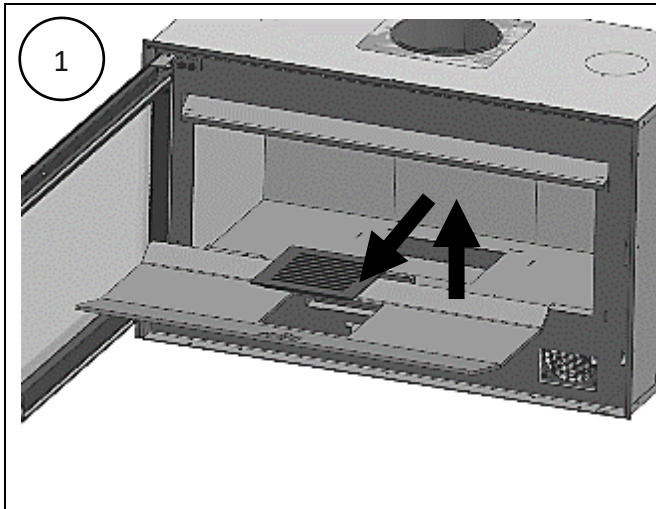
SUBSTITUIÇÃO DO CABO DE ALIMENTAÇÃO

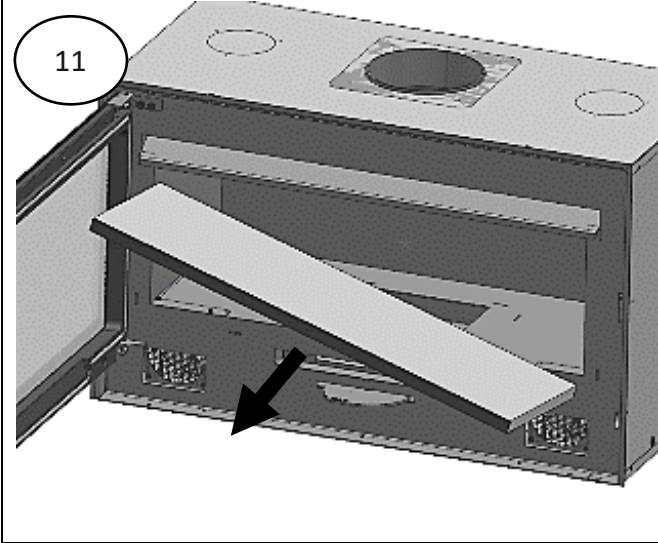
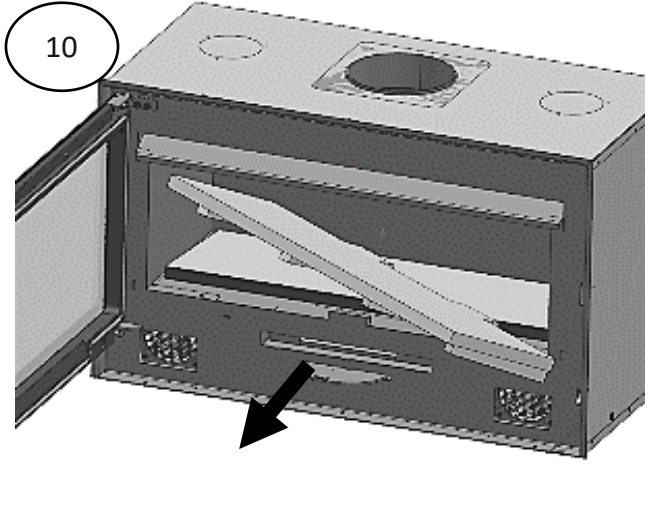
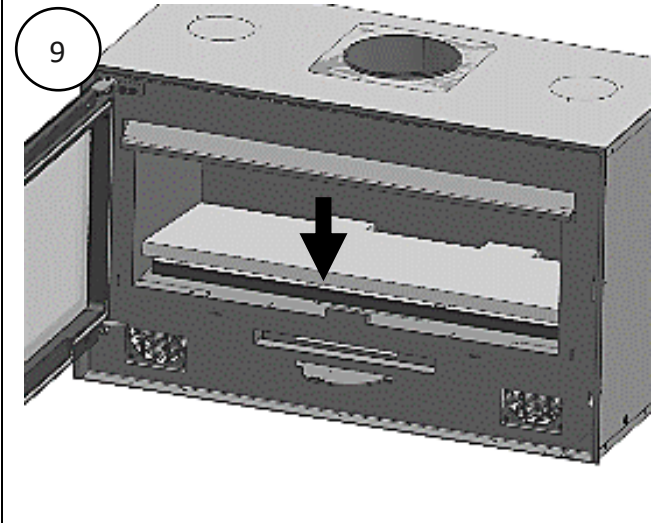
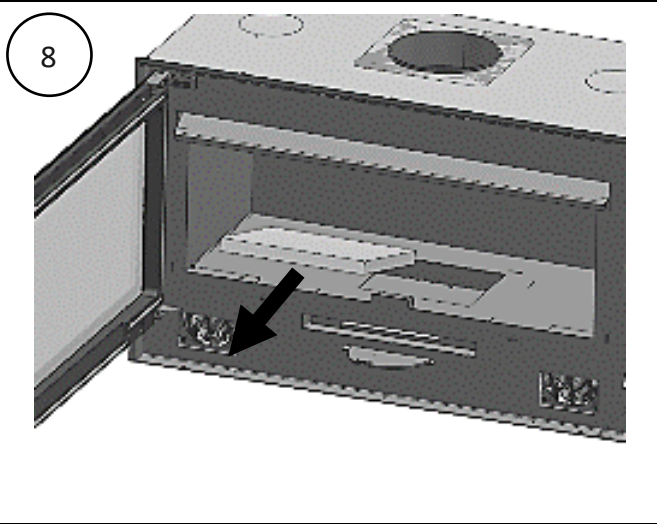
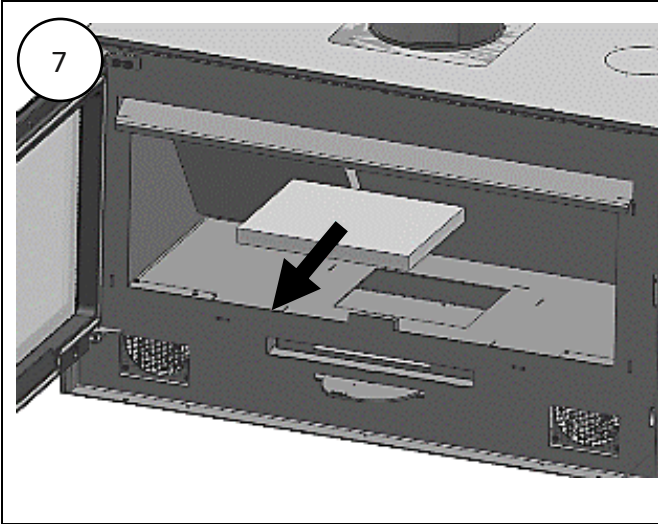
Se o cabo de alimentação estiver deteriorado deverá ser substituído pelo fabricante, pelo S.A.T. ou por pessoal qualificado, para evitar acidentes.

INDUSTRIAS HERGÓM, S.L., declina qualquer responsabilidade derivada de uma instalação defeituosa ou de uma utilização incorreta, reservando-se o direito de modificar os seus produtos sem aviso prévio.

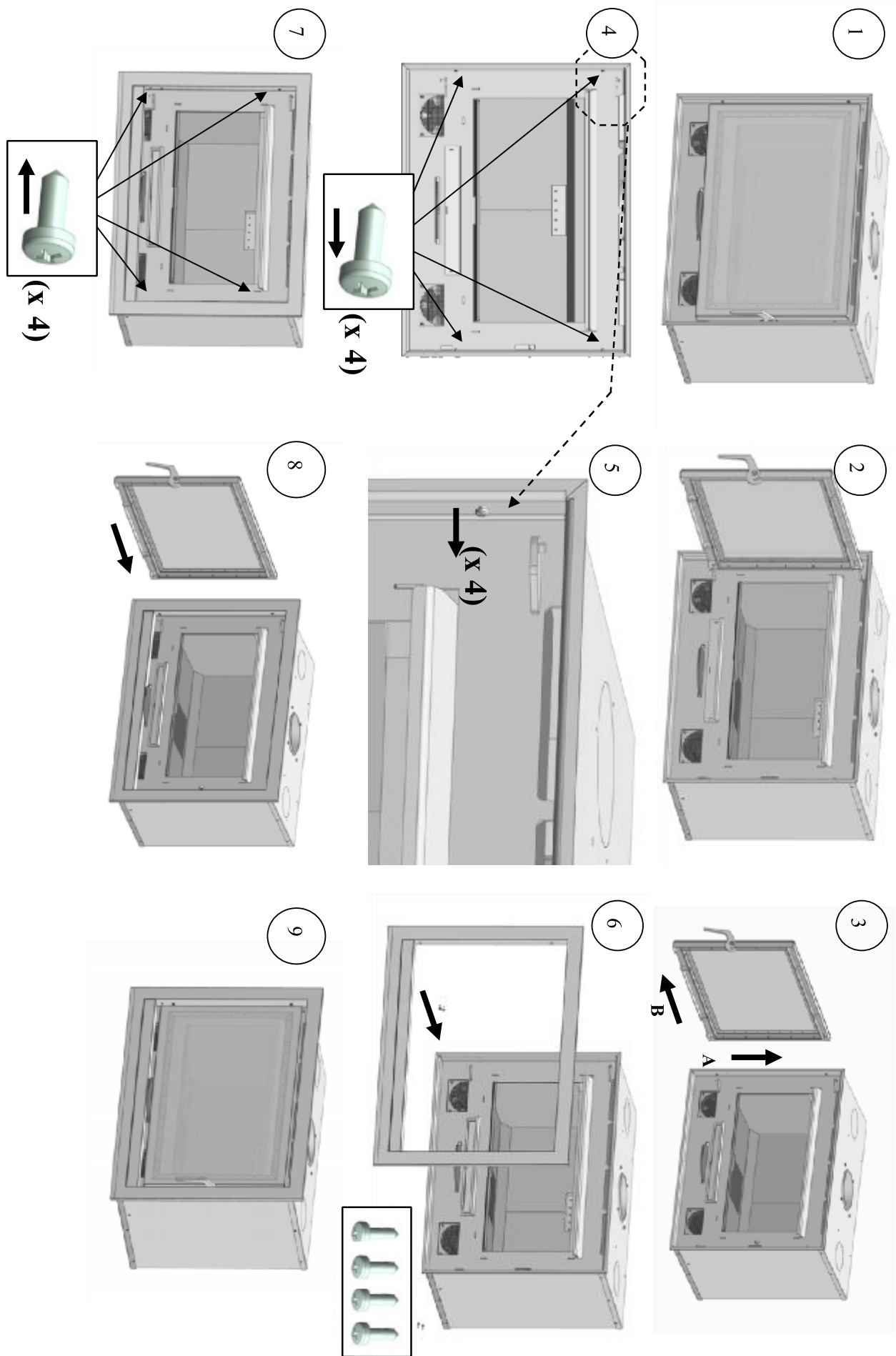
A responsabilidade por vício de fabricação, será submetida ao critério e à verificação dos técnicos, estando em qualquer caso limitada à reparação ou substituição dos aparelhos, sendo excluídas as obras e o deterioro ocasionados pela reparação.

8 - DESMONTAJE REVESTIMIENTO Y DEFLECTORES- SMONTAGGIO RIVESTIMENTO E DEFLETTORI - FIREBOX DISASSEMBLY - DÉMONTAGE DE REVÊTEMENT ET DÉFLECTEURS - DESMONTAGEM DO REVESTIMENTO E DEFLETORES



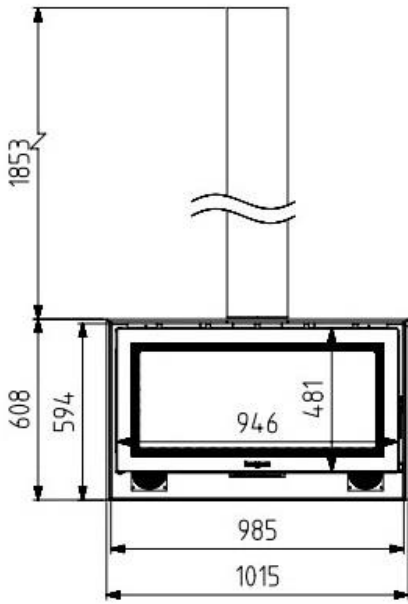


9 - COLOCACIÓN MARCOS - MONTAGGIO CORNICI - FRAMES POSITIONNING -
 POSITIONNEMENT DES CADRES - COLOCAÇÃO DE QUADROS

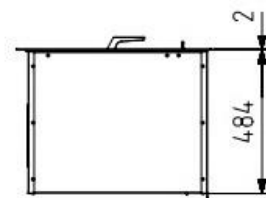
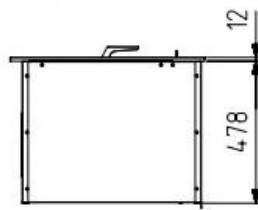
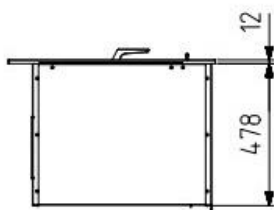
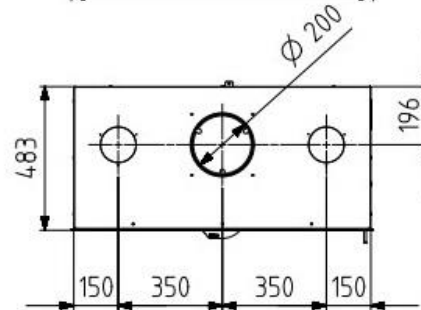
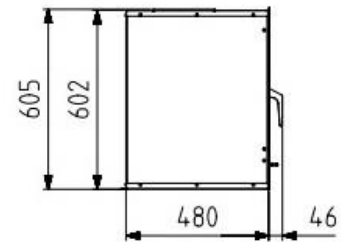
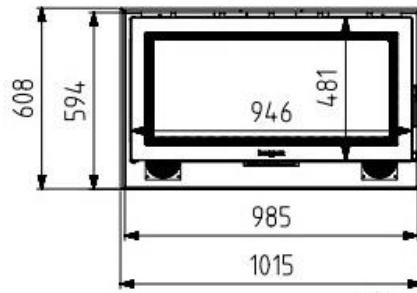


10 - DIMENSIONES - DIMENSIONI - DIMENSIONS - DIMENSÕES

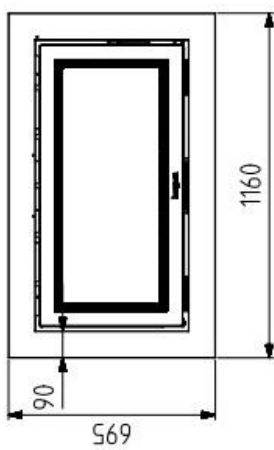
SERE 100 SE CT



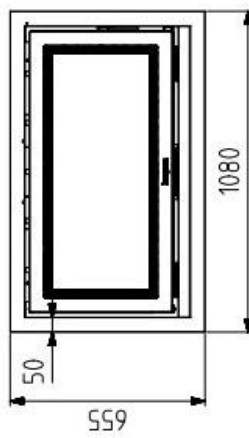
SERE 100 SE



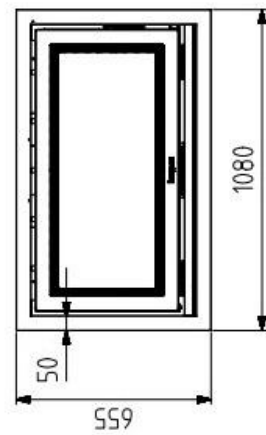
MARCO MODELO 1



MARCO MODELO 2



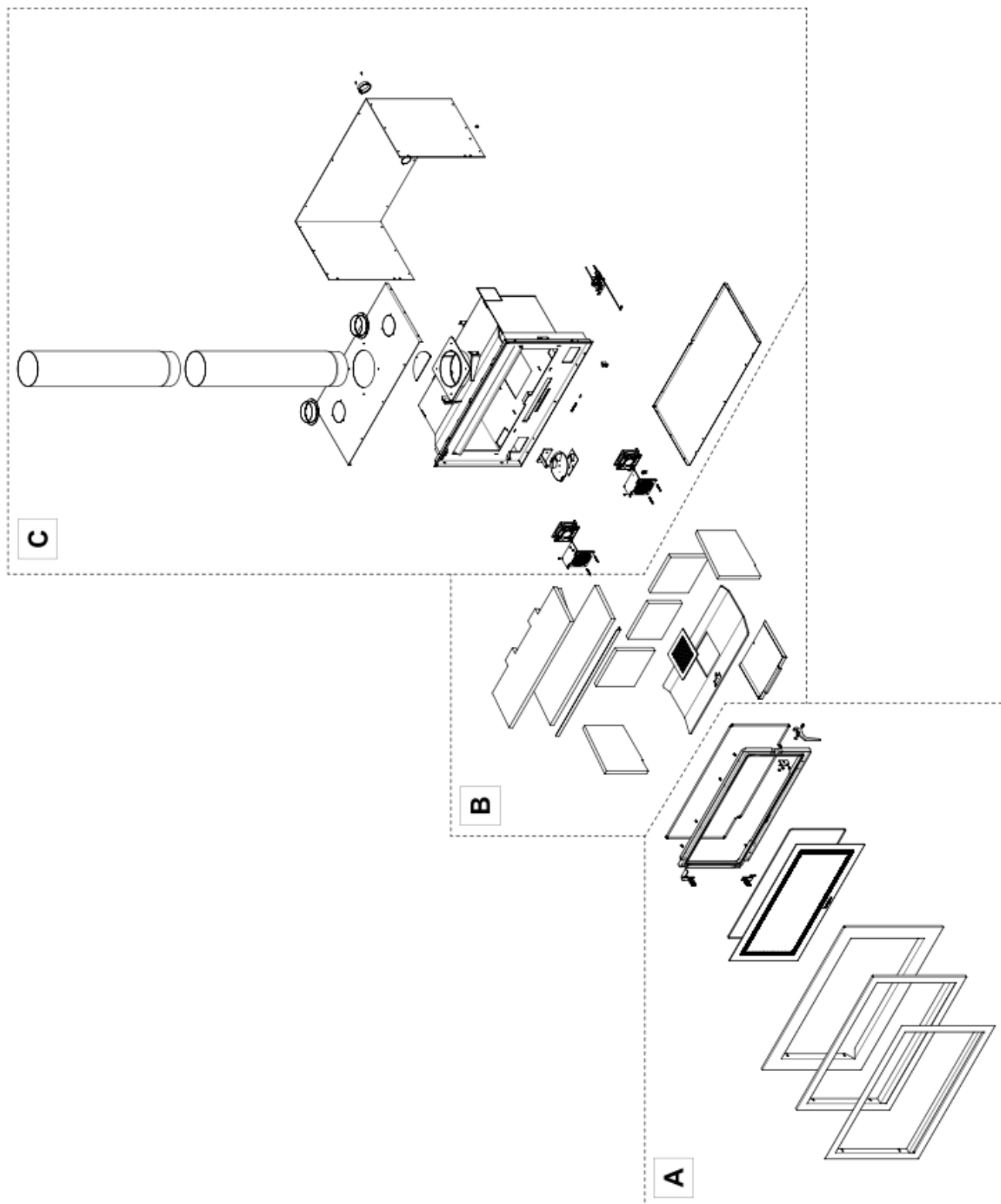
MARCO MODELO 3

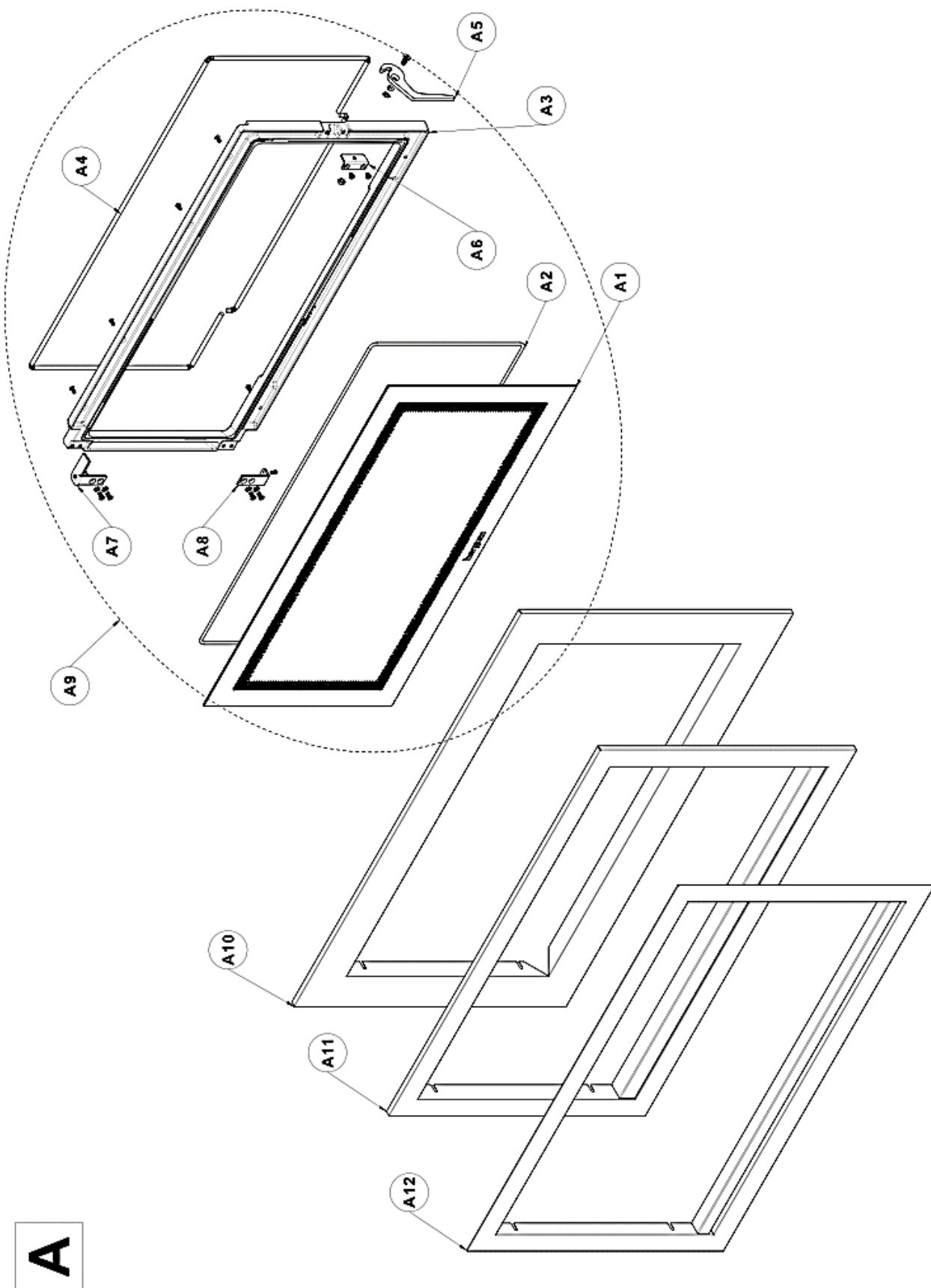


11 - DATOS TECNICOS - DATI TECNICI - TECH SPEC - DONNÉES TECH - DADOS TÉCNICOS

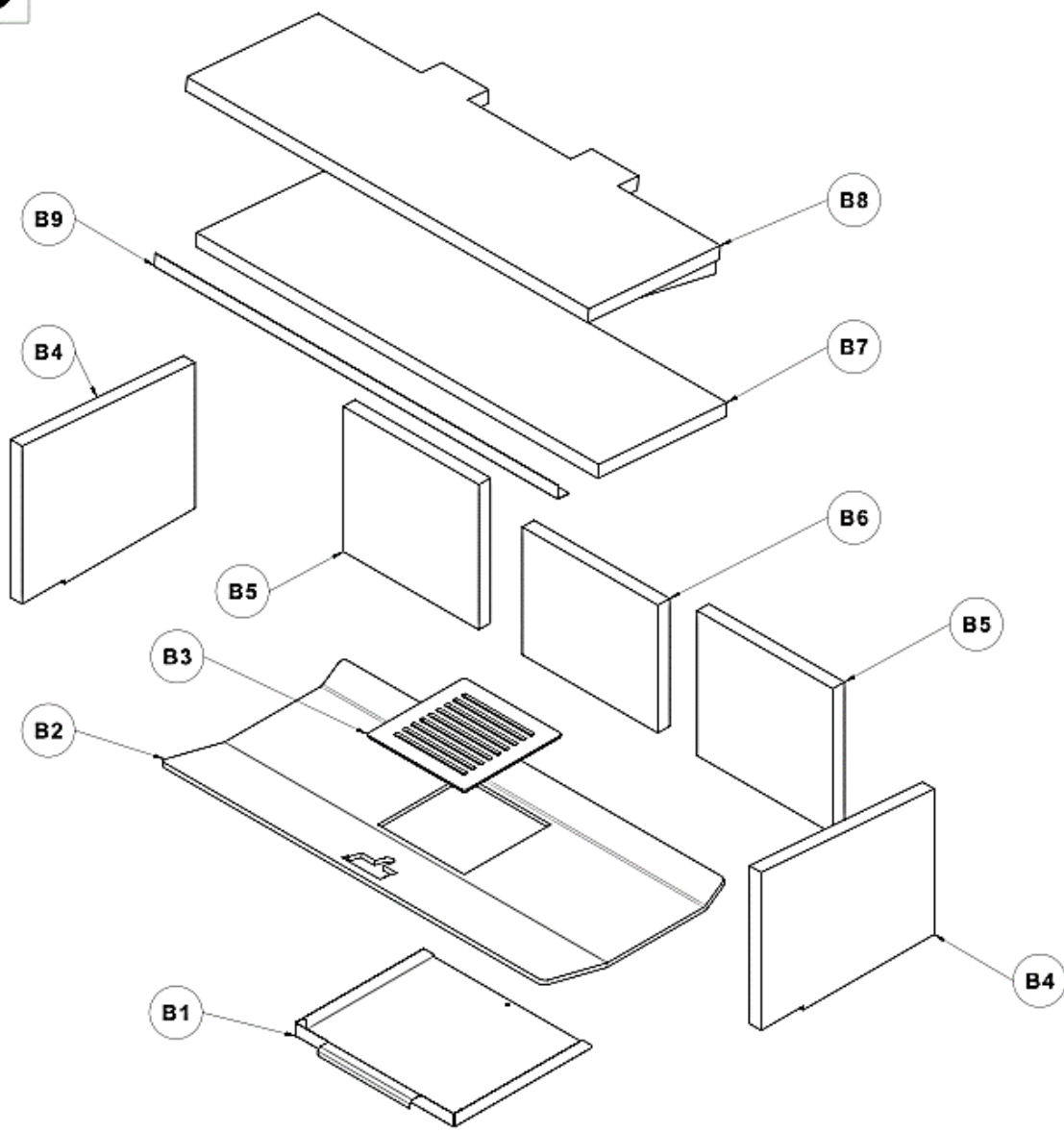
	SERE 100 SE	SERE 100 SE CT
Potencia nominal / Potenza nominale / Nominal power / Puissance nominale / Potência nominal (kW)	11	11,5
Temperatura media de los gases / Temperatura media gas / Average smoke temperature / Température des gaz moyenne / Temperatura média dos gases (°C)	179	250
Temperatura media en collarín de salida / Temperatura media attacco scarico fumi / Average temperature at flue ring / Température moyenne sur buse de sortie / Temperatura média em anel de saída (°C)	224	327
Caudal másico de los humos / Portata massima fumi / Mass flow rate of smoke / Débit massique des fumées / Caudal mássico dos fumos (g/s)	9,7	9,6
Emisiones CO / Emissioni CO / CO emissions / Émissions CO / Emissões CO (13% O2 – Vol %)	0,06	0,06
Particules / Particelle / Dust / Particules / Partículas (13% O2 – mg/m3)	22	18
Emisiones NOx / Emissioni NOx / NOx emissions / Émissions NOx / Emissões NOx (13% O2 – mg/m3)	96	96
Emisiones OGC / Emissioni COT / OGC emissions / Émissions OGC / Emissões OGC (13% O2 – mg/m3)	49	49
Rendimiento / Rendimento / Efficiency / Rendement / Rendimento (%)	80,4	86,5
Admite troncos de leña de longitud / Lunghezza max legna / Accepts logs of the following length / Admet des bûches de longueur / Admite troncos de lenha de comprimento (mm)	800	800
Collarín de humos / Attacco scarico fumi / Smoke collar / Buse de fumées Anel de fumos (∅ - mm)	200	200
Chimenea metálica / Canna fumaria metallica / Metal chimney / Cheminée métallique / Chaminé metálica (∅- mm)	200	200
Hauteur de cheminée recommandée / Aanbevolen hoogte van de schoorsteen / Altezza consigliata canna fumaria / Recommended chimney height / Altura recomendada de chimenea (m)	5-6	5-6
Tirage recommandé / Aanbevolen trek / Tiraggio consigliato / Recommended draw / Tiro recomendado (Pa)	20	20
Sortie de fumées / Rookafvoer / Scarico fumi / Smoke outlet / Salida de humos	Vertical	Vertical
Poids / Gewicht / Peso / Weight / Peso (Kg)	150	150

12 - DESPIECE - ESPLOSO - EXPLODED VIEW - EXPLOSÉ – EXPLODIDO

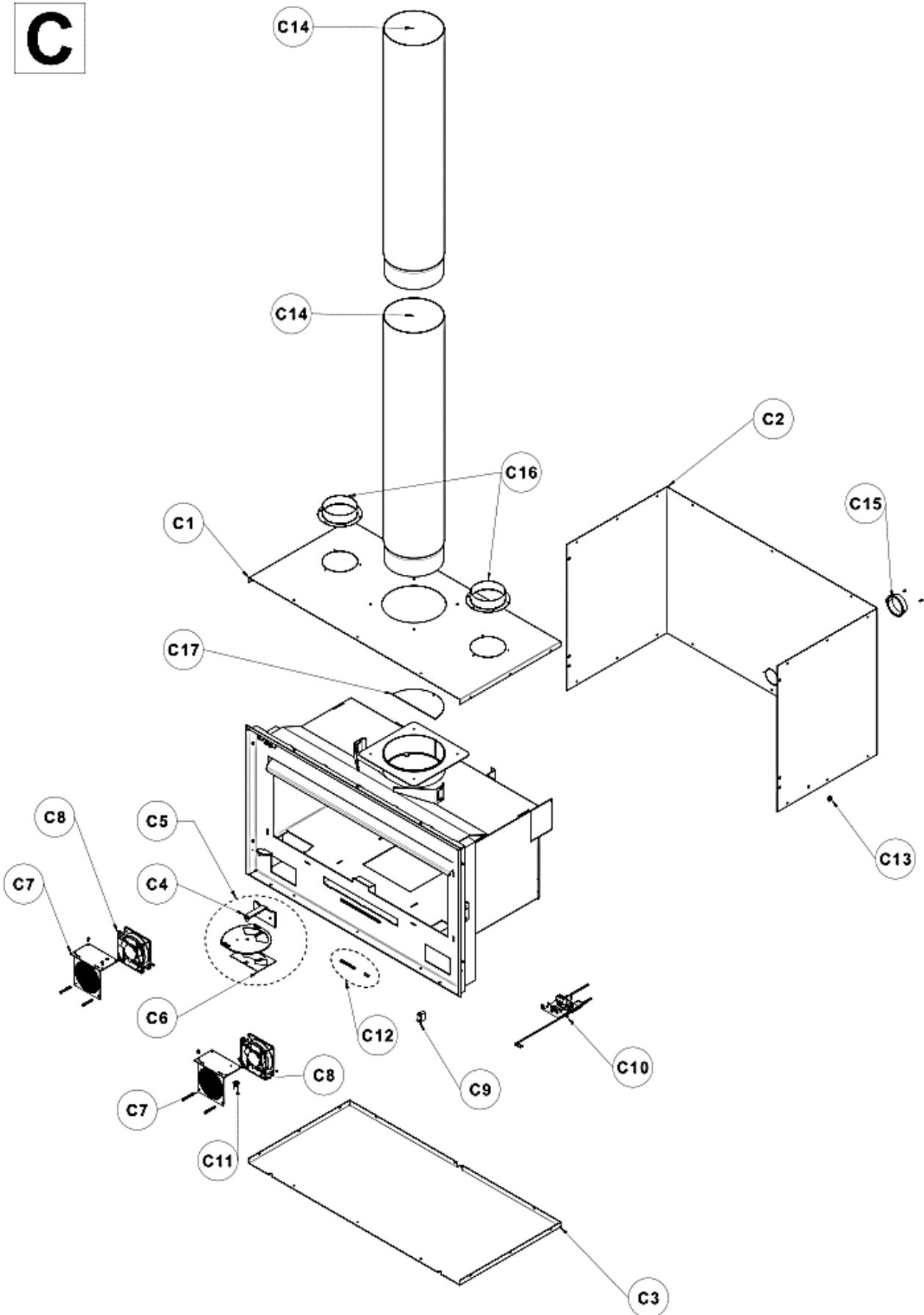




B



C



	SERE-100 SE	SERE-100 SE CT
A1		9920840
A2		99J14
A3		9920843
A4		99J38
A5		9920274
A6		9920844
A7		9920836
A8		9920837
A9		9920835
A10		9901773
A11		9901774
A12		9901775
B1		9920276
B2		9920263
B3		9917173
B4		9920292
B5		9920295
B6		9920296
B7		9920259
B8		9921233
B9		9920460
B4(x2UDS)- B5(x2UDS)-B6		9901763
C1		9920256
C2		9920253
C3		9920279
C4		9920241
C5		9920832
C6		9920831
C7		9920260
C8		9920089
C9		9920138
C10		9921231
C11		9920102
C12		9921232
C13		9902027
C14	-	2303009
C15		9920845
C16		9920299
C17		9921235
C8 (x2UDS) -C10-C11		9920668

hergom

INDUSTRIAS HERGOM S.L.
SOTO DE LA MARINA - CANTABRIA
Apdo. de correos 208 - SANTANDER
Tel: 0034 942 587 000
E-mail: hergom@hergom.com
www.hergom.com

C07100AB567
Versión 1
Ed. 05/2022